

脚轮

定向型 - 超重载型 / 平顶定向型 - 超重载型



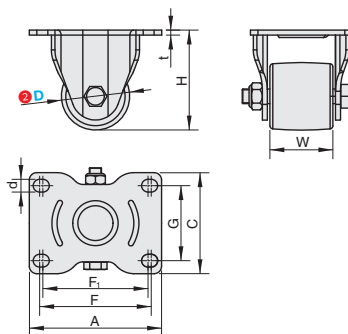
大批量
订购
bulk order

■定向型 - 超重载型



库存

①代号	支架				轮部			
	类型	材质	表面处理	刹车形式	③代号	材质	颜色	轴承
CVBGXD	固定型	Q235A	电泳 (黑漆)	-	NQ	强力尼龙	黑色	双轴承
					NZ		白色	



CVBGXD
无刹



视角标准：第一视角

订购规格示例

①代号 - ②D - ③轮部代号
CVBGXD - D54 - NQ

型号		③轮部代号	H	W	A	C	F	F ₁	G	d	t	容许载荷 (kg)	参考重量 (kg)
①代号	②D												
CVBGXD	54	80	80	50	105	81	88.6	83.4	60	10.4	5	200	0.36
	75	104	104									800	1.34

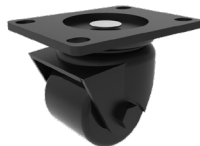


小单	中大单	大单
1-50	51-100	101~
通常	7工作日	现询



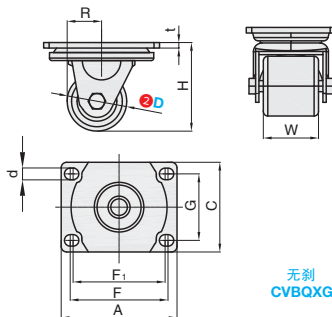
1-9	10~
100%	现询

■平底活动型 - 超重载型



库存

①代号	支架				轮部			
	类型	材质	表面处理	刹车形式	③代号	材质	颜色	轴承
CVBQXG	平底活动型	Q235A	电泳 (黑漆)	-	NQ	强力尼龙	黑色	双轴承
					NZ		白色	



无刹
CVBQXG



视角标准：第一视角

订购规格示例

①代号 - ②D - ③轮部代号
CVBQXG - D54 - NQ

型号		③轮部代号	H	W	A	C	F	F ₁	G	d	t	容许载荷 (kg)	参考重量 (kg)
①代号	②D												
CVBQXG	54	NQ	80	50	105	81	88.6	83.4	60	10.4	5	600	1.13
	75		104									800	1.34



小单	中大单	大单
1-50	51-100	101~
通常	7工作日	现询



1-9	10~
100%	现询