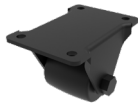


# 脚轮

## 固定型 - 中载型 / 平底活动型 - 中载型

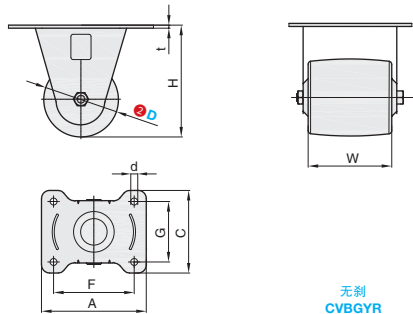


### ■固定型 - 中载型



库存

①代号	支架				轮部			
	类型	材质	表面处理	刹车形式	③代号	材质	颜色	轴承
CVBQYR	固定型	Q235A	电泳 (黑漆)	-	NQ	强力尼龙	黑色	双轴承



无刹  
CVBQYR



#### 订购规格示例

①代号 - ②D - ③轮部代号  
CVBQYR - D38 - NQ

型号		③轮部代号	H	C	A	F	W	G	t	d	容许载荷 (kg)	参考重量 (kg)
①代号	②D											
CVBQYR	38	NQ	61	64	92	75	44.5	45	3	6.8	200	0.36



小单	中大单	大单
1-50	51-100	101~
通常	7工作日	现询



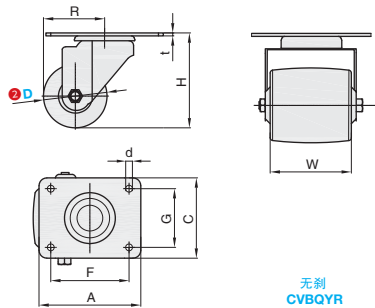
优惠价	1-9	10~
100%	100%	现询

### ■平底活动型 - 中载型



库存

①代号	支架				轮部			
	类型	材质	表面处理	刹车形式	③代号	材质	颜色	轴承
CVBQYR	平底活动型	Q235A	电泳 (黑漆)	-	NQ	强力尼龙	黑色	双轴承



无刹  
CVBQYR



#### 订购规格示例

①代号 - ②D - ③轮部代号  
CVBQYR - D38 - NQ

型号		③轮部代号	H	C	A	F	W	G	t	d	R	容许载荷 (kg)	参考重量 (kg)
①代号	②D												
CVBQYR	38	NQ	61	64	92	75	44.5	45	4	6.8	44.2	200	0.36



小单	中大单	大单
1-50	51-100	101~
通常	7工作日	现询



优惠价	1-9	10~
100%	100%	现询