

低重心脚轮

固定型 - 重载型 / 平底活动型 - 重载型



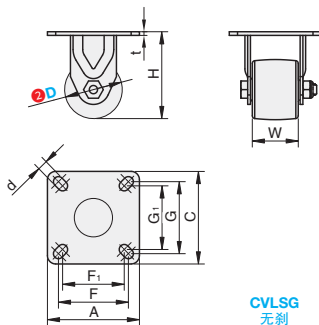
大批量
订购
bulk order

■固定型 - 重载型



库存

| ①代号 | 支架 | | | | | 轮部 | | | |
|-------|-----|--------|------|------|------|-----|----|----|-------|
| | 类型 | 材质 | 表面处理 | 刹车形式 | 底板标准 | ③代号 | 材质 | 颜色 | 轴承 |
| CVLSG | 固定型 | SUS304 | - | - | 日式 | N | 尼龙 | 黑色 | 双滚珠轴承 |



订购规格示例

| | | | | |
|-------|---|-----|---|--------|
| ①代号 | - | ② D | - | ③ 轮部代号 |
| CVLSG | - | D65 | - | N |

CVLSG
无刹



视角标准：第一视角

| 型号 | | ③ 轮部代号 | H | W | A | C | F | F1 | G | G1 | d | t | 容许载荷 (Kg) | 参考重量 (kg) |
|-------|-----|--------|-----|----|-----|-----|----|----|----|----|----|---|-----------|-----------|
| ①代号 | ② D | | | | | | | | | | | | | |
| CVLSG | 65 | N | 95 | 50 | 100 | 100 | 80 | 71 | 80 | 71 | 11 | 4 | 500 | 0.743 |
| | 75 | | 600 | | | | | | | | | | 0.826 | |



| 小单 | 中大单 | 大单 |
|------|--------|------|
| 1-50 | 51-100 | 101~ |
| 通常 | 7工作日 | 现询 |



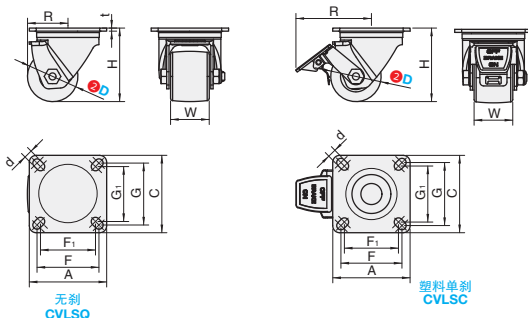
| 1-9 | 10~ |
|------|-----|
| 100% | 现询 |

■平底活动型 - 重载型



库存

| ①代号 | 支架 | | | | | 轮部 | | | |
|-------|-------|--------|------|------|------|-----|-------|----|-------|
| | 类型 | 材质 | 表面处理 | 刹车形式 | 底板标准 | ③代号 | 材质 | 颜色 | 轴承 |
| CVLSQ | 平底活动型 | SUS304 | - | - | 日式 | N | MC 尼龙 | 黑色 | 双滚珠轴承 |
| CVLSC | | | | 塑料单刹 | | | | | |



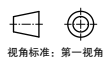
- 特点：
·采用不锈钢轴承。

订购规格示例

| | | | | |
|-------|---|-----|---|--------|
| ①代号 | - | ② D | - | ③ 轮部代号 |
| CVLSQ | - | D65 | - | N |

无刹
CVLSQ

塑料单刹
CVLSC



视角标准：第一视角

| 型号 | | ③ 轮部代号 | H | W | A | C | G | G1 | F | F1 | d | R | R1 | t | 容许载荷 (Kg) | 参考重量 (Kg) | |
|------------------------------|-----|--------|-----|----|-----|-----|----|----|----|----|----|------|------|---|-----------|-----------|-------|
| ①代号 | ② D | | | | | | | | | | | | | | | CVLSQ | CVLSC |
| 无刹 CVLSQ 塑料单刹 CVLSC | 65 | N | 95 | 50 | 100 | 100 | 80 | 71 | 80 | 71 | 11 | 52.5 | 97.4 | 4 | 500 | 1.102 | 1.153 |
| | 75 | | 600 | | | | | | | | | | | | | 1.182 | 1.246 |



| 小单 | 中大单 | 大单 |
|------|--------|------|
| 1-50 | 51-100 | 101~ |
| 通常 | 7工作日 | 现询 |



| 1-9 | 10~ |
|------|-----|
| 100% | 现询 |