

脚轮

固定型 - 脚轮超载型·美式顶板



大批量
订购
bulk order

■固定型 - 脚轮超载型·美式顶板

进口
产品

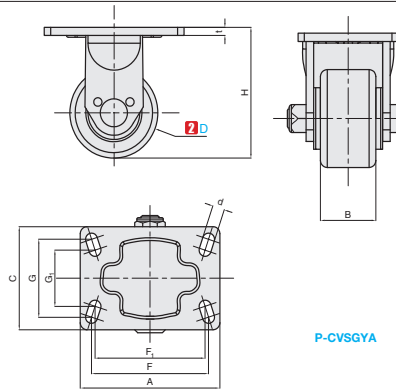


库存

① 代号	脚架					轮部			
	③ 类型	材质	表面处理	刹车形式	底板标准	③ 轮部代号	材质	颜色	轴承
P-CVBGYA	固定型	Q235A	镀锌	-	美式	NS	MC 尼龙	白色	双轴承
						UL	聚氨酯	蓝色	双轴承

订购编号示例

① 代号 - ② D - ③ 轮部代号
P-CVBQLA - D65 - NA



P-CVSGYA

① 代号	② D	③ 轮部代号	H	B	t	A	C	F	F ₁	G	G ₁	d	容许载荷 (kg)		参考重量 (kg)	
													NS	UL	NS	UL
P-CVBGYA	100	NS UL	145	67	9	159	114	134	126	86	62	13	800	650	3.80	4.00
	125		900	750									4.10	4.40		
	150		100	800									4.60	5.00		

■固定型 - 脚轮超载型·美式顶板

进口
产品

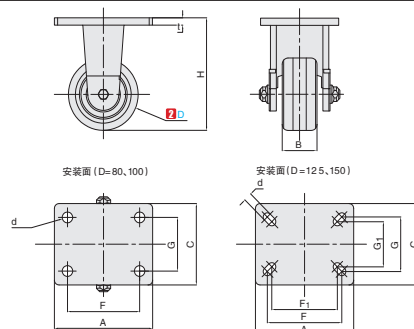


库存

① 代号	脚架					轮部			
	③ 类型	材质	表面处理	刹车形式	底板标准	③ 轮部代号	材质	颜色	轴承
P-CVBGXS	固定型	Q235A	喷涂(墨绿色)	-	美式	UV	聚氨酯	自然色	双轴承
						NS	MC 尼龙	白色	双轴承

订购编号示例

① 代号 - ② D - ③ 轮部代号
P-CVBGXS - D80 - UV



P-CVBGXS

① 代号	② D	③ 轮部代号	H	B	t	A	C	F	F ₁	G	G ₁	d	容许载荷 (kg)		参考重量 (kg)	
													UV	NS	UV	NS
P-CVBGXS	80	UV NS	120	48	8	100	85	80	-	60	-	9	500	800	2.20	1.80
	100		600										900	2.50	2.00	
	125		1100										150	7.90	6.40	
	150	NS	200	11	175	140	148	132	111	99	14	1500	2200	-	7.70	
		UV	224									68	9.50	-		



小单	中大单	大单
1-50	51-100	101-
通常	7 工作日	现询



1~9	10~
100%	另行报价

G5
手拉门组
手轮
手合页