

进口脚轮

小型 - 日式顶板·固定型 - 中载型



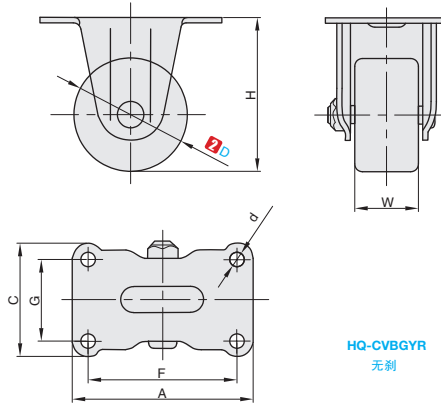
■固定型 - 中载型

进口产品



① 代号	类型	脚架				轮部			
		M 材质	表面处理	刹车形式	底板标准	③ 材料代号	M 材质	颜色	轴承
HQ-CVBGYR	固定型	Q235A	镀锌	-	日式	NQ	强化尼龙	蓝色	双轴承
						NT	MC 尼龙	黑色	
						NW	尼龙(导电性)	黑色	
						JA	苯酚		

⚠ 当 D=50, 轮部轴承为轴套。



订购编号示例

① 代号	-	② D	-	③ 材料代号
HQ-CVBGYR	-	D50	-	NQ

HQ-CVBGYR
无刹



型号			H	W	A	C	F	G	d	容许载荷 (kg)	参考重量(kg)
① 代号	② D	③ 材料代号									
HQ-CVBGYR	50	NQ	68	28	80	50	66	36	6.5	160	0.20
		NT NW		25							0.20
	65	NQ	92	38	111	67	91	47	10.5	300	0.58
		NT NW									0.60
		JA									0.63
	75	NQ	106	38	123	72	103	52	10.5	320	0.67
		NT NW									0.70
		JA									0.70



小单	中大单	大单
1-50	51-100	101-
通常	7 工作日	现询



1~9	10~
100%	另行报价

G3
脚
轮