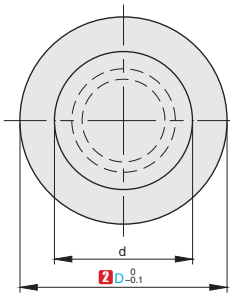
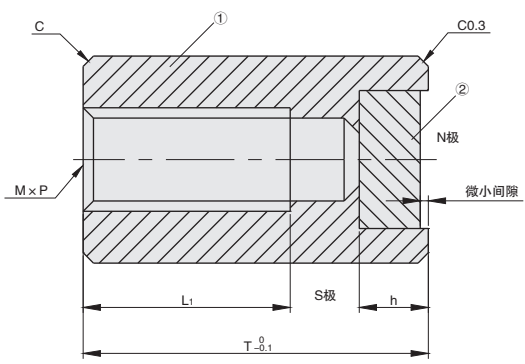
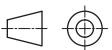


①代号	类型	①		②		最高工作温度
		M材质	S表面处理	M材质	S表面处理	
MTBU	标准型	45#	无电镀锌镍	钕磁铁	镀镍	80° C
MTBX		SUS416	-	耐热钕磁铁		150° C

▲ 吸附力、表面磁通密度为参考值。



视角标准：第一视角



①代号 - ②D
MTBX - D6

①代号	②D	T	M×P	d	h	C	L ₁	吸附力 (kgf)	表面磁通密度 高斯(G)
(钕磁铁) MTBU (耐热钕磁铁) MTBX	6	10	3×0.5	4	2	0.3	6	0.3	3000~3400
	8			0.6				2900~3300	
	10	15	5×0.8	6	1.5	0.5	10	1	2600~3000
	13			1.6				1900~2500	
	16	20	6×1.0	9.5	2	1	12	3.7	2400~2700
	20	25		12.5				16	6
	25	30	8×1.25	16.5	3	1.5	18	11.5	2500~2900
	28			18.5				20	2500~2900