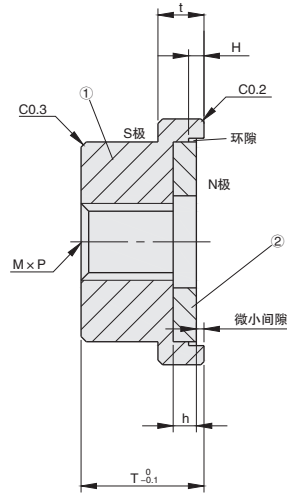
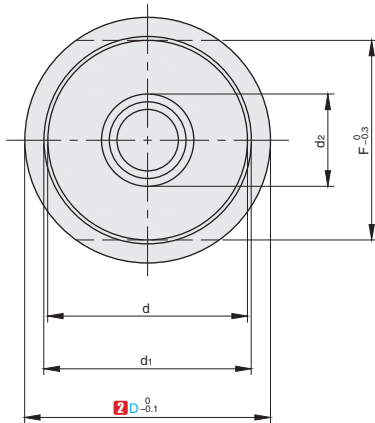


环形磁铁



①代号	类型	①		②		最高工作温度
		①材质	②表面处理	①材质	②表面处理	
MTEUP	带外壳型	45#	无电解镀锌	钕磁铁	镀锌	80°C



▲ 吸附力、表面磁通密度为参考值。

视角标准：第一视角

K2
磁铁



①代号 - ②D
MTEUP - D8

①代号	②D	T	M×P	d	d ₁	d ₂	h	H	t	F	吸附力 (kgf)	表面磁通密度 高斯(G)
MTEUP	8	6	M3×0.5	6	6.5	3.5	1.5	0.7	2.5	6	0.6	1800 ~ 2200
	10			8	8.5	4.5				8	1.8	1800 ~ 2400
	13	8	M4×0.7	10	10.5	5	2	1	3	10	3	2000 ~ 2600
	16			13	13.5	6				13	8	2800 ~ 3300