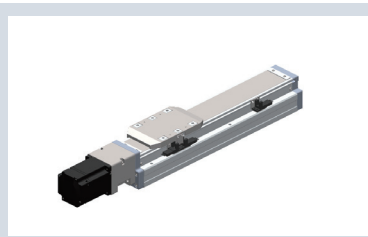


单轴机器人

一般环境·轨道内嵌·BCE12 系列



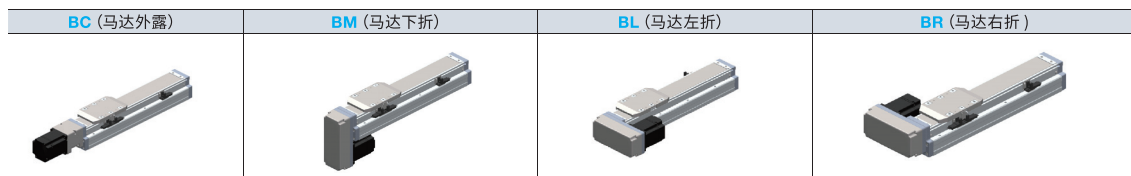
| ①本体 型号 | 底座 | | 导轨 | | 滑板 | | 盖板 | | 使用环境 |
|-----------|------|--------|------|--------|------|--------|------|--------|----------------------------|
| | M 材质 | S 表面处理 | M 材质 | S 表面处理 | M 材质 | S 表面处理 | M 材质 | S 表面处理 | |
| BCE12 | 铝合金 | 阳极氧化 | 合金钢 | - | 铝合金 | - | 铝合金 | 阳极氧化 | 0~40°C 35~85%RH 不得结露 |

▲ 本产品不含电机, 电机须另行采购
▲ 高精度 / 精密级另行询价

订购编号示例

| | | | | | | | | | | | | |
|-------|---|-------|---|-----|---|-------|---|----------|---|-----|---|----------|
| ①本体型号 | - | ②螺杆导程 | - | ③行程 | - | ④马达位置 | - | ⑤马达厂牌及功率 | - | ⑥刹车 | - | ⑦传感器位置数量 |
| BCE12 | - | L5 | - | 100 | - | BC | - | M40 | - | B | - | C4 |

| ①本体型号 | ②丝杆导程 | ③行程 | ④马达位置 | ⑤马达厂牌及功率 | ⑥刹车 | ⑦传感器位置数量 |
|-------|-------------------------|---------------------|--|--|-----------------------------------|--|
| BCE12 | L5 L10 L20 L32 | 50-1250 步进值 50mm | BC (马达外露) BM (马达下折) BL (马达左折) BR (马达右折) | M (三菱) P (松下) Y (安川) T (台达) L (雷赛) | 40(400W 伺服) B (带刹车) N (无刹车) | 原点外置型 C (马达侧) D (反马达侧) 原点无 E (无) |

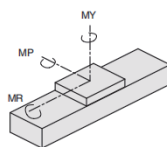


详细参数表

| | | | | | | |
|----------|-------------|-------|----------------|------|------|----|
| 性能 | 标准马达功率 (W) | 400W | | | | |
| | 重复定位精度 (mm) | ±0.01 | | | | |
| | 丝杆导程 (mm) | 5 | 10 | 20 | 32 | |
| | 最高速度 (mm/s) | 250 | 500 | 1000 | 1600 | |
| | 最大负载 (KG) | 水平使用 | 110 | 88 | 40 | 30 |
| | | 垂直使用 | 33 | 22 | 10 | 8 |
| 额定推力 (N) | 1388 | 694 | 347 | 218 | | |
| 部品 | 滚珠丝杆规格 | C7φ16 | | | | |
| | 轨道形式 | 内嵌式 | | | | |
| | 光电开关 | 外挂型 | EE-SX674 (NPN) | | | |

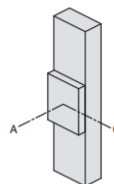
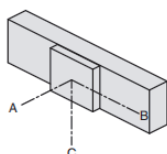
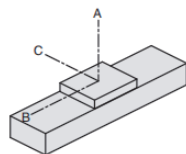
静态容许力矩惯量 (N.m)

| | |
|----------|------|
| MR (N-M) | 1168 |
| MY (N-M) | 606 |
| MP (N-M) | 606 |



说明:
1. 实际负载力矩需满足以下条件:
(1) 满足“详细参数表”中最大负载条件
(2) 满足“静态容许力矩表”中力矩条件
如超出条件使用将大幅降低滑台寿命
2. 表中数据以额定寿命 10000km 为基准。
3. 表中重复定位精度为单向数值。
4. 丝杠传动型滑台达到一定行程后, 最高速度需降低, 以免滑台发生共振, 不同行程对应的最高速度请参考下表。
5. 滑台额定加速度 0.3G, 短行程滑台可能无法达到最高速度。
6. 滑台如果竖直使用, 请选择带抱闸电机。

容许负载力矩表 (mm)



| 电机功率 | | 400W | | |
|-------|-------|------|------|------|
| 水平安装 | | A | B | C |
| 导程 5 | 60KG | 2850 | 250 | 340 |
| | 80KG | 2100 | 180 | 250 |
| | 110KG | 1500 | 120 | 170 |
| 导程 10 | 30KG | 2850 | 490 | 600 |
| | 50KG | 1700 | 280 | 350 |
| | 88KG | 950 | 140 | 190 |
| 导程 20 | 10KG | 3400 | 1250 | 1400 |
| | 22KG | 1650 | 550 | 620 |
| | 40KG | 900 | 290 | 330 |
| 导程 32 | 15KG | 1100 | 570 | 550 |
| | 25KG | 620 | 330 | 320 |
| | 30G | 520 | 270 | 260 |

| 电机功率 | | 400W | | |
|-------|-------|------|------|------|
| 侧挂安装 | | A | B | C |
| 导程 5 | 55KG | 280 | 280 | 3300 |
| | 75KG | 200 | 195 | 2400 |
| | 110KG | 130 | 125 | 1550 |
| 导程 10 | 35KG | 400 | 410 | 2500 |
| | 55KG | 245 | 250 | 1550 |
| | 88KG | 150 | 150 | 950 |
| 导程 20 | 12KG | 900 | 1070 | 3000 |
| | 20KG | 550 | 630 | 1800 |
| | 40KG | 260 | 300 | 900 |
| 导程 32 | 15KG | 440 | 570 | 1050 |
| | 30KG | 210 | 270 | 520 |

| 电机功率 | | 400W | |
|-------|------|------|------|
| 垂直安装 | | A | C |
| 导程 5 | 15KG | 1200 | 1200 |
| | 22KG | 820 | 820 |
| | 33KG | 550 | 550 |
| 导程 10 | 10KG | 1600 | 1600 |
| | 14KG | 1150 | 1150 |
| | 22KG | 730 | 730 |
| 导程 20 | 7KG | 1800 | 1800 |
| | 10KG | 1250 | 1250 |
| | 5KG | 1600 | 1600 |
| 导程 32 | 8KG | 1000 | 1000 |

分类目录



返回主目录



单轴机器人

—般环境·轨道内嵌·BCE12 系列

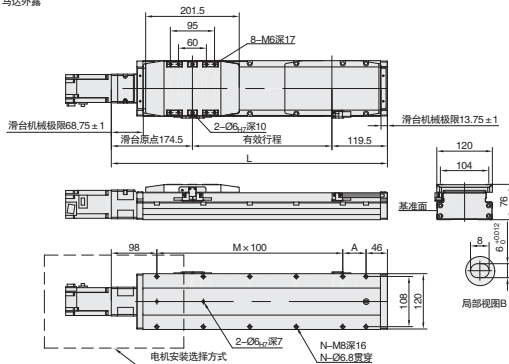
■ 搭配伺服电机一览表

| 品牌 | 电机型号 | 有无刹车 | 电机容量 | 伺服电机型号 | 驱动器型号 |
|----|------|----------|------|----------------|---------------|
| 三菱 | M | 无刹车 (水平) | 400W | HG-KN43J-S100 | MR-JE-40A |
| | | 有刹车 (垂直) | | HG-KN43BJ-S100 | |
| 松下 | P | 无刹车 (水平) | 400W | MSMF042L1U2M | MADLN25SE |
| | | 有刹车 (垂直) | | MSMF042L1V2M | |
| 台达 | T | 无刹车 (水平) | 400W | ECMA-C20604GS | ASD-B2-0421-B |
| | | 有刹车 (垂直) | | ECMA-C20604FS | |

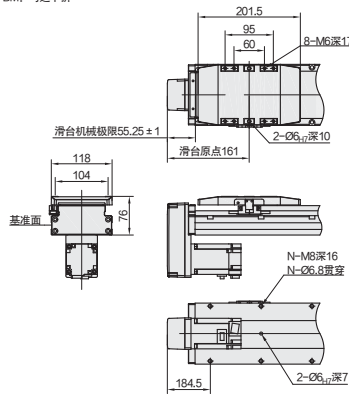
▲ 单轴机器人型号只提供模组机械部分, 不配电机和驱动器

■ 电机安装方式选择

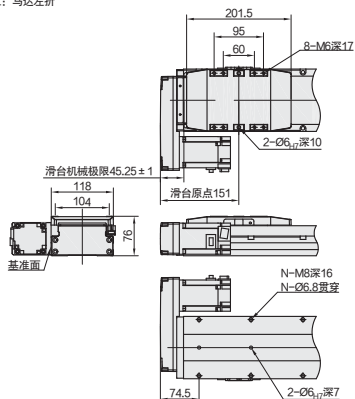
BC: 马达外露



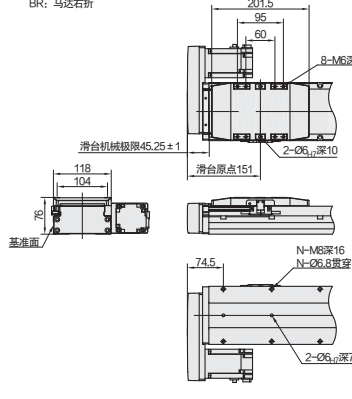
BM: 马达下折



BL: 马达左折



BR: 马达右折



| 电机安装方式 | 尺寸 | 行程 | | | | | | | | | | | | | | | | | | | | | | | | |
|--------------|--------|-------|-------|-------|-------|-------|-------|-------|-------|-------|-------|-------|-------|-------|-------|--------|--------|--------|--------|--------|--------|--------|--------|--------|--------|--------|
| | | 50 | 100 | 150 | 200 | 250 | 300 | 350 | 400 | 450 | 500 | 550 | 600 | 650 | 700 | 750 | 800 | 850 | 900 | 950 | 1000 | 1050 | 1100 | 1150 | 1200 | 1250 |
| BC (马达外露) | L | 344 | 394 | 444 | 494 | 544 | 594 | 644 | 694 | 744 | 794 | 844 | 894 | 944 | 994 | 1044 | 1094 | 1144 | 1194 | 1244 | 1294 | 1344 | 1394 | 1444 | 1494 | 1544 |
| | A | 100 | 50 | 100 | 50 | 100 | 50 | 100 | 50 | 100 | 50 | 100 | 50 | 100 | 50 | 100 | 50 | 100 | 50 | 100 | 50 | 100 | 50 | 100 | 50 | 100 |
| | M | 1 | 2 | 2 | 3 | 3 | 4 | 4 | 5 | 5 | 6 | 6 | 7 | 7 | 8 | 8 | 9 | 9 | 10 | 10 | 11 | 11 | 12 | 12 | 13 | 13 |
| | N | 6 | 8 | 8 | 10 | 10 | 12 | 12 | 14 | 14 | 16 | 16 | 18 | 18 | 20 | 20 | 22 | 22 | 24 | 24 | 26 | 26 | 28 | 28 | 30 | 30 |
| | 重量(KG) | 5.05 | 5.4 | 5.75 | 6.1 | 6.45 | 6.8 | 7.15 | 7.5 | 7.85 | 8.2 | 8.55 | 8.9 | 9.25 | 9.6 | 9.95 | 10.3 | 10.65 | 11 | 11.35 | 11.7 | 12.05 | 12.4 | 12.75 | 13.1 | 13.45 |
| BM (马达下折) | L | 330.5 | 380.5 | 430.5 | 480.5 | 530.5 | 580.5 | 630.5 | 680.5 | 730.5 | 780.5 | 830.5 | 880.5 | 930.5 | 980.5 | 1030.5 | 1080.5 | 1130.5 | 1180.5 | 1230.5 | 1280.5 | 1330.5 | 1380.5 | 1430.5 | 1480.5 | 1530.5 |
| | A | 100 | 50 | 100 | 50 | 100 | 50 | 100 | 50 | 100 | 50 | 100 | 50 | 100 | 50 | 100 | 50 | 100 | 50 | 100 | 50 | 100 | 50 | 100 | 50 | 100 |
| | M | 0 | 1 | 1 | 2 | 2 | 3 | 3 | 4 | 4 | 5 | 5 | 6 | 6 | 7 | 7 | 8 | 8 | 9 | 9 | 10 | 10 | 11 | 11 | 12 | 12 |
| | N | 4 | 6 | 6 | 8 | 8 | 10 | 10 | 12 | 12 | 14 | 14 | 16 | 16 | 18 | 18 | 20 | 20 | 22 | 22 | 24 | 24 | 26 | 26 | 28 | 28 |
| | 重量(KG) | 5.21 | 5.56 | 5.91 | 6.26 | 6.61 | 6.96 | 7.31 | 7.66 | 8.01 | 8.36 | 8.71 | 9.06 | 9.41 | 9.76 | 10.11 | 10.46 | 10.81 | 11.16 | 11.51 | 11.86 | 12.21 | 12.56 | 12.91 | 13.26 | 13.61 |
| BL (马达左折) | L | 320.5 | 370.5 | 420.5 | 470.5 | 520.5 | 570.5 | 620.5 | 670.5 | 720.5 | 770.5 | 820.5 | 870.5 | 920.5 | 970.5 | 1020.5 | 1070.5 | 1120.5 | 1170.5 | 1220.5 | 1270.5 | 1320.5 | 1370.5 | 1420.5 | 1470.5 | 1520.5 |
| | A | 100 | 50 | 100 | 50 | 100 | 50 | 100 | 50 | 100 | 50 | 100 | 50 | 100 | 50 | 100 | 50 | 100 | 50 | 100 | 50 | 100 | 50 | 100 | 50 | 100 |
| | M | 1 | 2 | 2 | 3 | 3 | 4 | 4 | 5 | 5 | 6 | 6 | 7 | 7 | 8 | 8 | 9 | 9 | 10 | 10 | 11 | 11 | 12 | 12 | 13 | 13 |
| | N | 6 | 8 | 8 | 10 | 10 | 12 | 12 | 14 | 14 | 16 | 16 | 18 | 18 | 20 | 20 | 22 | 22 | 24 | 24 | 26 | 26 | 28 | 28 | 30 | 30 |
| | 重量(KG) | 5.25 | 5.6 | 5.95 | 6.3 | 6.65 | 7 | 7.35 | 7.7 | 8.05 | 8.4 | 8.75 | 9.1 | 9.45 | 9.8 | 10.15 | 10.5 | 10.85 | 11.2 | 11.55 | 11.9 | 12.25 | 12.6 | 12.95 | 13.3 | 13.61 |
| BR (马达右折) | L | 320.5 | 370.5 | 420.5 | 470.5 | 520.5 | 570.5 | 620.5 | 670.5 | 720.5 | 770.5 | 820.5 | 870.5 | 920.5 | 970.5 | 1020.5 | 1070.5 | 1120.5 | 1170.5 | 1220.5 | 1270.5 | 1320.5 | 1370.5 | 1420.5 | 1470.5 | 1520.5 |
| | A | 100 | 50 | 100 | 50 | 100 | 50 | 100 | 50 | 100 | 50 | 100 | 50 | 100 | 50 | 100 | 50 | 100 | 50 | 100 | 50 | 100 | 50 | 100 | 50 | 100 |
| | M | 1 | 2 | 2 | 3 | 3 | 4 | 4 | 5 | 5 | 6 | 6 | 7 | 7 | 8 | 8 | 9 | 9 | 10 | 10 | 11 | 11 | 12 | 12 | 13 | 13 |
| | N | 6 | 8 | 8 | 10 | 10 | 12 | 12 | 14 | 14 | 16 | 16 | 18 | 18 | 20 | 20 | 22 | 22 | 24 | 24 | 26 | 26 | 28 | 28 | 30 | 30 |
| | 重量(KG) | 5.25 | 5.6 | 5.95 | 6.3 | 6.65 | 7 | 7.35 | 7.7 | 8.05 | 8.4 | 8.75 | 9.1 | 9.45 | 9.8 | 10.15 | 10.5 | 10.85 | 11.2 | 11.55 | 11.9 | 12.25 | 12.6 | 12.95 | 13.3 | 13.61 |

▲ 不含电机重量



交期
7



优惠价
1~9 10~
100% 现询

B9
单轴机器人

分类目录



返回主目录

