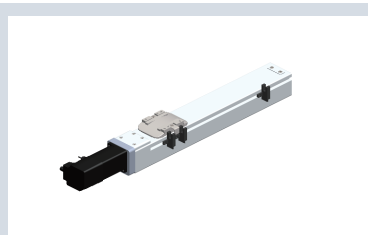


# 单轴机器人

## 一般环境·轨道内嵌·BCE4 系列



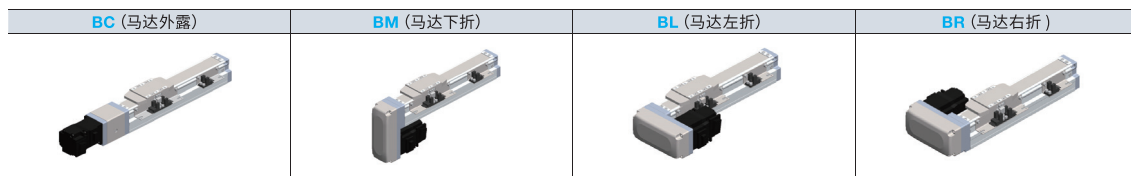
| ①本体<br>型号 | 底座   |        | 导轨   |        | 滑板   |        | 盖板   |        | 使用环境                       |
|-----------|------|--------|------|--------|------|--------|------|--------|----------------------------|
|           | M 材质 | S 表面处理 | M 材质 | S 表面处理 | M 材质 | S 表面处理 | M 材质 | S 表面处理 |                            |
| BCE4      | 铝合金  | 阳极氧化   | 合金钢  | -      | 铝合金  | -      | 铝合金  | 阳极氧化   | 0~40°C<br>35~85%RH<br>不得结露 |

△ 本产品不含电机, 电机须另行采购  
 △ 高精度 / 精密级另行询价

### 订购编号示例

①本体型号 - ②螺杆导程 - ③行程 - ④马达位置 - ⑤马达厂牌及功率 - ⑥刹车 - ⑦传感器位置数量  
 BCE4 - L2 - 100 - BC - M10 - B - C4

| ①本体型号 | ②丝杆导程           | ③行程                | ④马达位置  | ⑤马达厂牌及功率                                       | ⑥刹车   | ⑦传感器位置数量  |
|-------|-----------------|--------------------|--|--|---|---|
| BCE4  | L2<br>L6<br>L12 | 50-800<br>步进值 50mm | BC (马达外露)<br>BM (马达下折)<br>BL (马达左折)<br>BR (马达右折) | M (三菱)<br>P (松下)<br>Y (安川)<br>T (台达)<br>L (雷赛) | 05 (50W 伺服)<br>10 (100W 伺服)<br>B (带刹车)<br>N (无刹车) | 原点外置型<br>C (马达侧)<br>D (反马达侧)<br>原点无<br>E (无)<br>极限外置型<br>3 (1只)<br>4 (2只)<br>极限无<br>5 (无) |

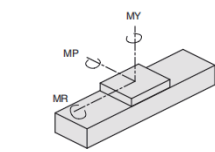


### 详细参数表

| 性能        | 标准马达功率 (W)  | 50W   |             |     | 100W  |                |     |
|-----------|-------------|-------|-------------|-----|-------|----------------|-----|
|           | 重复定位精度 (mm) | ±0.01 |             |     | ±0.01 |                |     |
|           | 丝杆导程 (mm)   | 2     | 6           | 12  | 2     | 6              | 12  |
|           | 最高速度 (mm/s) | 100   | 300         | 600 | 100   | 300            | 600 |
| 最大负载 (KG) | 水平使用        | 25    | 20          | 12  | 25    | 20             | 12  |
|           | 垂直使用        | 8     | 5           | 2   | 8     | 5              | 3.5 |
| 额定推力 (N)  |             | 424   | 141         | 71  | 424   | 141            | 71  |
| 部品        | 滚珠丝杆规格      | C7φ10 |             |     |       |                |     |
|           | 轨道形式        | 内嵌式   |             |     |       |                |     |
|           | 光电开关        | 外挂型   | T74N2 (NPN) |     |       | EE-SX674 (NPN) |     |

### 静态容许力矩惯量 (N.m)

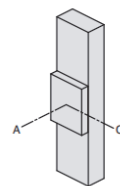
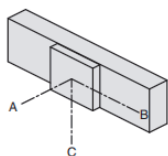
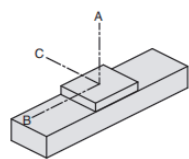
|          |     |
|----------|-----|
| MR (N-M) | 116 |
| MY (N-M) | 79  |
| MP (N-M) | 79  |



表中力矩值是以滑台行走寿命 10000KM 为基准的动态容许力。力矩条件: MRd/MR+MYd/MY+MPd/MP≤1 (MRd、MYd、MPd 分别为各个方向的实际力矩)

说明:  
 1. 实际负载力矩需满足以下条件:  
 (1) 满足“详细参数表”中最大负载条件  
 (2) 满足“静态容许力矩表”中力矩条件  
 如超出条件使用将大幅降低滑台寿命  
 2. 表中数据以额定寿命 10000km 为基准。  
 3. 表中重复定位精度为单向数值。  
 4. 丝杠传动型滑台达到一定行程后, 最高速度需降低。以免滑台发生共振, 不同行程对应的最高速度请参考下表。  
 5. 滑台额定加速度 0.3G, 短行程滑台可能无法达到最高速度。  
 6. 滑台如果竖直使用, 请选择带抱闸电机。

### 容许负载力矩表 (N.m)



| 电机功率  |      | 100W |    |    |
|-------|------|------|----|----|
| 水平安装  |      | A    | B  | C  |
| 导程 2  | 12KG | 1000 | 55 | 80 |
|       | 18KG | 750  | 35 | 50 |
|       | 25KG | 500  | 23 | 32 |
| 导程 6  | 10KG | 550  | 53 | 70 |
|       | 15KG | 350  | 32 | 45 |
|       | 20KG | 250  | 22 | 31 |
| 导程 12 | 8KG  | 305  | 59 | 75 |
|       | 10KG | 240  | 45 | 57 |
|       | 12KG | 195  | 37 | 47 |

| 电机功率  |      | 100W |    |      |
|-------|------|------|----|------|
| 侧挂安装  |      | A    | B  | C    |
| 导程 2  | 12KG | 80   | 55 | 1000 |
|       | 18KG | 50   | 35 | 750  |
|       | 25KG | 32   | 23 | 500  |
| 导程 6  | 10KG | 72   | 52 | 550  |
|       | 15KG | 45   | 32 | 345  |
|       | 20KG | 31   | 22 | 250  |
| 导程 12 | 8KG  | 75   | 59 | 300  |
|       | 10KG | 58   | 45 | 240  |
|       | 12KG | 47   | 37 | 190  |

| 电机功率  |       | 100W |     |
|-------|-------|------|-----|
| 垂直安装  |       | A    | C   |
| 导程 2  | 4KG   | 195  | 195 |
|       | 8KG   | 100  | 100 |
| 导程 6  | 4KG   | 150  | 150 |
|       | 8KG   | 75   | 75  |
| 导程 12 | 2KG   | 260  | 260 |
|       | 3.5KG | 150  | 150 |

分类目录



返回目录



B9  
单轴机器人

# 单轴机器人

## 一般环境·轨道内嵌·BCE4 系列

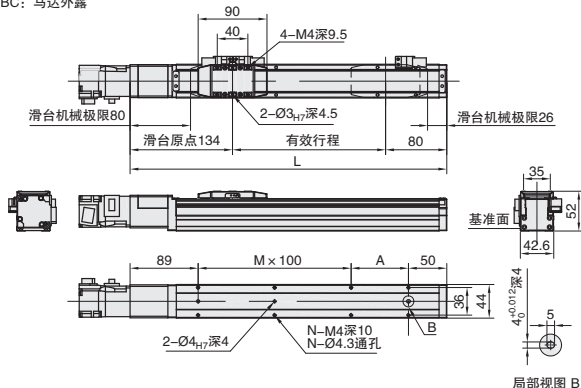
### ■ 搭配伺服电机一览表

| 品牌 | 电机型号 | 有无刹车    | 电机容量 | 伺服电机型号         | 驱动器型号         |
|----|------|---------|------|----------------|---------------|
| 三菱 | M    | 无刹车(水平) | 100W | HG-KN13J-S100  | MR-JE-10A     |
|    |      | 有刹车(垂直) |      | HG-KN13BJ-S100 |               |
| 松下 | P    | 无刹车(水平) | 100W | MSMF012L1U2M   | MADLN05SE     |
|    |      | 有刹车(垂直) |      | MSMF012L1V2M   |               |
| 台达 | T    | 无刹车(水平) | 100W | ECMA-C20401GS  | ASD-B2-0121-B |
|    |      | 有刹车(垂直) |      | ECMA-C20401FS  |               |

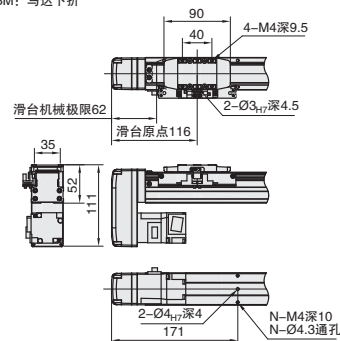
▲ 单轴机器人型号只提供模组机械部分, 不配电机和驱动器

### ■ 电机安装方式选择

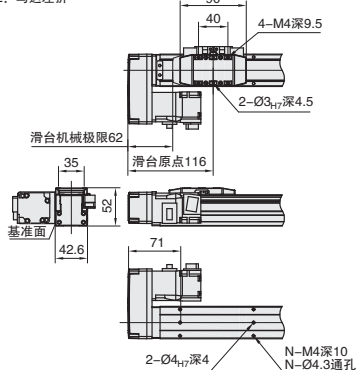
BC: 马达外露



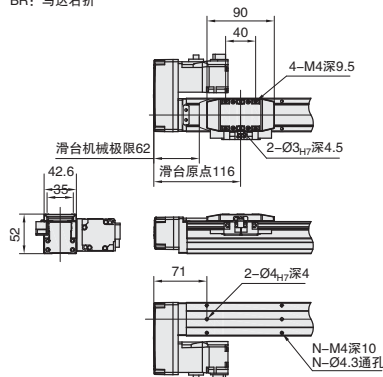
BM: 马达下折



BL: 马达左折



BR: 马达右折



| 电机安装方式   | 尺寸     | 行程   |      |      |      |      |      |      |      |      |      |      |      |      |      |      |      |
|----------|--------|------|------|------|------|------|------|------|------|------|------|------|------|------|------|------|------|
|          |        | 50   | 100  | 150  | 200  | 250  | 300  | 350  | 400  | 450  | 500  | 550  | 600  | 650  | 700  | 750  | 800  |
| BC(马达外露) | L      | 264  | 314  | 364  | 414  | 464  | 514  | 564  | 614  | 664  | 714  | 764  | 814  | 864  | 914  | 964  | 1014 |
|          | A      | 25   | 75   | 25   | 75   | 25   | 75   | 25   | 75   | 25   | 75   | 25   | 75   | 25   | 75   | 25   | 75   |
|          | M      | 1    | 1    | 2    | 2    | 3    | 3    | 4    | 4    | 5    | 5    | 6    | 6    | 7    | 7    | 8    | 8    |
|          | N      | 6    | 6    | 8    | 8    | 10   | 10   | 12   | 12   | 14   | 14   | 16   | 16   | 18   | 18   | 20   | 20   |
|          | 重量(KG) | 0.95 | 1.12 | 1.29 | 1.47 | 1.65 | 1.83 | 2.01 | 2.19 | 2.37 | 2.55 | 2.73 | 2.91 | 3.09 | 3.27 | 3.45 | 3.63 |
| BM(马达下折) | L      | 246  | 296  | 346  | 396  | 446  | 496  | 546  | 596  | 646  | 696  | 746  | 796  | 846  | 896  | 946  | 996  |
|          | A      | 25   | 75   | 25   | 75   | 25   | 75   | 25   | 75   | 25   | 75   | 25   | 75   | 25   | 75   | 25   | 75   |
|          | M      | 0    | 0    | 1    | 1    | 2    | 2    | 3    | 3    | 4    | 4    | 5    | 5    | 6    | 6    | 7    | 7    |
|          | N      | 4    | 4    | 6    | 6    | 8    | 8    | 10   | 10   | 12   | 12   | 14   | 14   | 16   | 16   | 18   | 18   |
|          | 重量(KG) | 1.04 | 1.22 | 1.4  | 1.58 | 1.76 | 1.94 | 2.12 | 2.3  | 2.48 | 2.66 | 2.84 | 3.02 | 3.2  | 3.38 | 3.56 | 3.74 |
| BL(马达左折) | L      | 246  | 296  | 346  | 396  | 446  | 496  | 546  | 596  | 646  | 696  | 746  | 796  | 846  | 896  | 946  | 996  |
|          | A      | 25   | 75   | 25   | 75   | 25   | 75   | 25   | 75   | 25   | 75   | 25   | 75   | 25   | 75   | 25   | 75   |
|          | M      | 1    | 1    | 2    | 2    | 3    | 3    | 4    | 4    | 5    | 5    | 6    | 6    | 7    | 7    | 8    | 8    |
|          | N      | 6    | 6    | 8    | 8    | 10   | 10   | 12   | 12   | 14   | 14   | 16   | 16   | 18   | 18   | 20   | 20   |
|          | 重量(KG) | 1.04 | 1.22 | 1.4  | 1.58 | 1.76 | 1.94 | 2.12 | 2.3  | 2.48 | 2.66 | 2.84 | 3.02 | 3.2  | 3.38 | 3.56 | 3.74 |
| BR(马达右折) | L      | 246  | 296  | 346  | 396  | 446  | 496  | 546  | 596  | 646  | 696  | 746  | 796  | 846  | 896  | 946  | 996  |
|          | A      | 25   | 75   | 25   | 75   | 25   | 75   | 25   | 75   | 25   | 75   | 25   | 75   | 25   | 75   | 25   | 75   |
|          | M      | 1    | 1    | 2    | 2    | 3    | 3    | 4    | 4    | 5    | 5    | 6    | 6    | 7    | 7    | 8    | 8    |
|          | N      | 6    | 6    | 8    | 8    | 10   | 10   | 12   | 12   | 14   | 14   | 16   | 16   | 18   | 18   | 20   | 20   |
|          | 重量(KG) | 1.04 | 1.22 | 1.4  | 1.58 | 1.76 | 1.94 | 2.12 | 2.3  | 2.48 | 2.66 | 2.84 | 3.02 | 3.2  | 3.38 | 3.56 | 3.74 |

▲ 不含电机重量。



交期

7



1~9

10~

100%

现询

B9  
单轴机器人

分类目录



返回目录

