

单轴机器人

一般环境·同步带传动·BCP17 系列



① 本体 型号	底座		导轨		滑板		盖板		使用环境
	M 材质	S 表面处理	M 材质	S 表面处理	M 材质	S 表面处理	M 材质	S 表面处理	
BCP17	铝合金	阳极氧化	合金钢	-	铝合金	阳极氧化	铝合金	阳极氧化	0~40°C 35~85%RH 不得结露

▲ 本产品不含电机，电机须另行采购
▲ 高精级 / 精密级另行询价

订购编号示例

① 本体型号 - ② 导程 - ③ 行程 - ④ 马达位置 - ⑤ 马达厂牌及功率 - ⑥ 传感器位置数量
BCP17 - F40 - 100 - L - M40 - C4

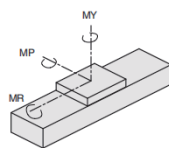
① 本体型号	② 导程	③ 行程	④ 马达位置	⑤ 马达厂牌及功率	⑥ 传感器位置数量
BCP17	X40 (橡胶皮带) F40 (无尘皮带)	100-4050 步进值 50mm	L (马达左折) LU (马达左上折) LD (马达左下折) R (马达右折) RU (马达右上折) RD (马达右下折)	M (三菱) P (松下) Y (安川) T (台达) H (汇川) L (雷赛)	40 (400W 伺服)
					原点外置型 C (马达侧) D (反马达侧) 原点无 E (无)
					极限外置型 3 (1只) 4 (2只) 极限无 5 (无)
			L (马达左折)	LU (马达左上折)	LD (马达左下折)
			R (马达右折)	RU (马达右上折)	RD (马达右下折)

详细参数表

性能	标准马达功率 (W)	400W
	重复定位精度 (mm)	±0.04
	导程 (mm)	40
	最高速度 (mm/s)	2000
	最大负载 (KG)	水平使用 45
部品	额定推力 (N)	204
	皮带宽度 (mm)	30
	直线导轨规格	W20xH15
	感应开关	外挂 EE-SX672(NPN)

静态容许力矩惯量 (N.m)

MY (N-M)	1032
MP (N-M)	1034
MR (N-M)	908

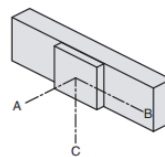
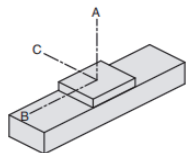


表中力矩值是以滑台行走寿命 10000KM 为基准的静态容许力。
力矩条件：
 $MRd/MR + MYd/MY + MPd/MP \leq 1$
(MRd、MYd、MPd 分别为各个方向的实际力矩)

说明:

- 实际负载力矩需满足以下条件:
(1) 满足 "详细参数表" 中最大负载条件
(2) 满足 "静态容许力矩表" 中力矩条件
如超出条件使用将大幅降低滑台寿命
- 表中数据以额定寿命 10000km 为基准。
- 表中重复定位精度为单向数值。
- 滑台额定加速度 0.3G, 短行程滑台可能无法达到最高速度。

容许负载力矩表 (N.m)



电机功率	400W		
水平安装	A	B	C
10KG	2942	1133	1033
20KG	1430	547	498
30KG	926	350	320
45KG	588	219	201

电机功率	400W		
侧挂安装	A	B	C
15KG	676	742	1933
25KG	390	428	1127
35KG	269	294	781
45KG	201	219	588

分类目录



返回主目录



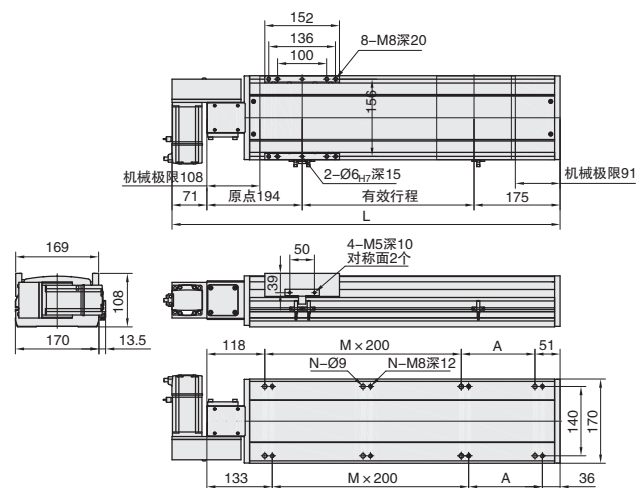
B9
单轴机器人

单轴机器人

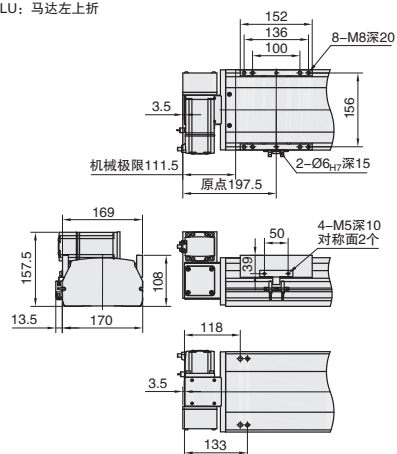
一般环境·同步带传动·BCP17 系列

电机安装方式选择

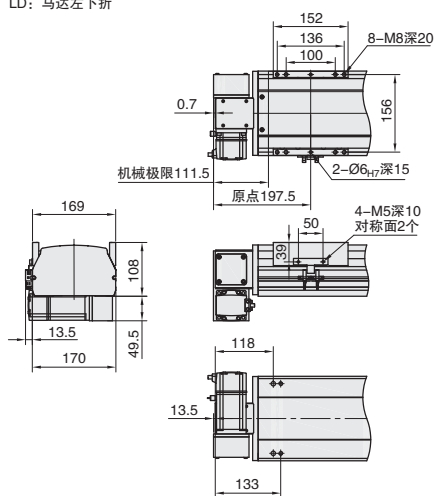
L: 马达左折



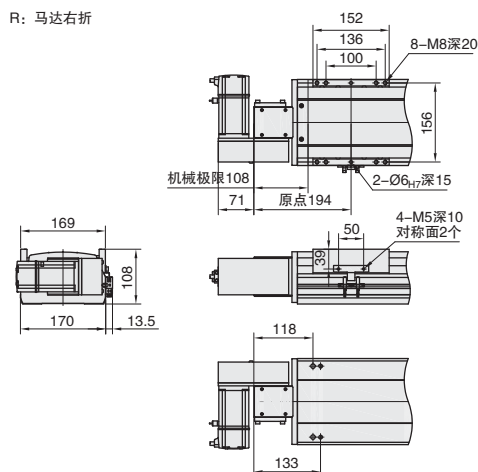
LU: 马达左上折



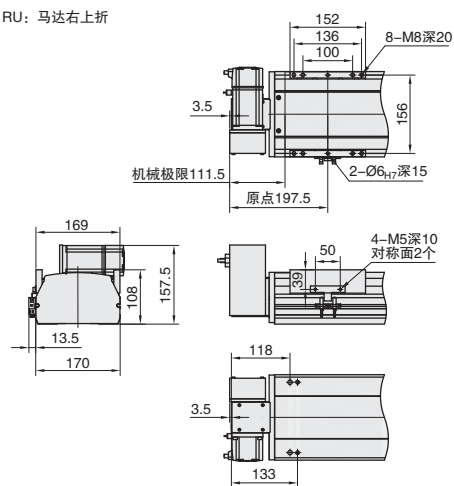
LD: 马达左下折



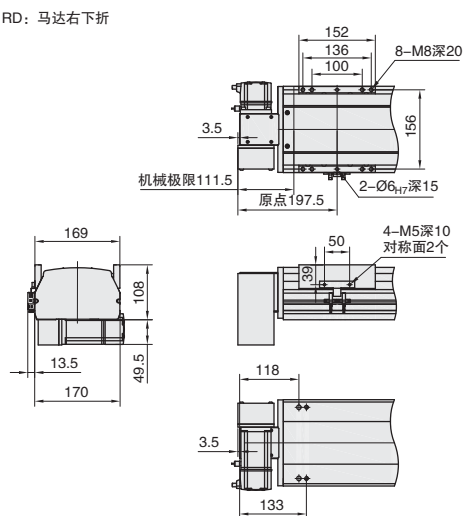
R: 马达右折



RU: 马达右上折



RD: 马达右下折



B9
单轴机器人

分类目录



返回主目录



单轴机器人

一般环境·同步带传动·BCP17 系列

■ 尺寸图

尺寸	有效行程												
	100	150	200	250	300	350	400	450	500	550	600	650	700
L	469	519	569	619	669	719	769	819	869	919	969	1019	1069
A	100	150	200	50	100	150	200	50	100	150	200	50	100
M	1	1	1	1	2	2	2	2	3	3	3	3	4
N	6	6	6	8	8	8	8	10	10	10	10	12	12
重量 (KG)	12	13.8	14.6	15.4	16.1	16.9	17.7	18.5	19.2	20	20.8	21.6	22.3
有效行程	750	800	850	900	950	1000	1050	1100	1150	1200	1250	1300	1350
L	1119	1169	1219	1269	1319	1369	1419	1469	1519	1569	1619	1669	1719
A	150	200	50	100	150	200	50	100	150	200	50	100	150
M	4	4	4	5	5	5	5	6	6	6	6	7	7
N	12	12	14	14	14	14	16	16	16	16	18	18	18
重量 (KG)	23.1	23.9	24.7	25.4	26.2	27	27.8	28.6	29.4	30.2	31	31.8	32.6
有效行程	1400	1450	1500	1550	1600	1650	1700	1750	1800	1850	1900	1950	2000
L	1769	1819	1869	1919	1969	2019	2069	2119	2169	2219	2269	2319	2369
A	200	50	100	150	200	50	100	150	200	50	100	150	200
M	7	7	8	8	8	9	9	9	9	10	10	10	10
N	18	20	20	20	20	22	22	22	22	24	24	24	24
重量 (KG)	33.4	34.2	35	35.8	36.6	37.4	38.2	39	39.8	40.6	41.4	42.2	43
有效行程	2050	2100	2150	2200	2250	2300	2350	2400	2450	2500	2550	2600	2650
L	2419	2469	2519	2569	2619	2669	2719	2769	2819	2869	2919	2969	3019
A	50	100	150	200	50	100	150	200	50	100	150	200	50
M	11	11	11	11	12	12	12	12	13	13	13	13	14
N	26	26	26	26	28	28	28	28	30	30	30	30	32
重量 (KG)	43.8	44.8	45.4	46.2	47	47.8	48.6	49.4	50.2	51	51.8	52.6	53.4
有效行程	2700	2750	2800	2850	2900	2950	3000	3050					
L	3069	3119	3169	3219	3269	3319	3369	3419					
A	100	150	200	50	100	150	200	50					
M	14	14	14	15	15	15	15	16					
N	32	32	32	34	34	34	34	36					
重量 (KG)	54.2	55	55.8	56.6	57.4	58.2	59	59.8					



交期

7



1-9

10~

100%

现询

B9
单轴机器人

分类目录



返回主目录

