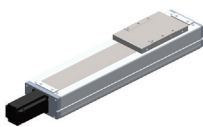


# 单轴机器人

无尘环境·丝杠传动·BDS14 系列



① 本体 型号	底座		导轨		滑板		盖板		使用环境
	M 材质	S 表面处理	M 材质	S 表面处理	M 材质	S 表面处理	M 材质	S 表面处理	
BDS14	铝合金	阳极氧化	铁	-	铝合金	阳极氧化	铝合金	阳极氧化	0~40°C 35~85%RH 不得结露

▲ 本产品不含电机,电机须另行采购  
▲ 高精度 / 精密级另行询价

## 订购编号示例

① 本体型号 - ② 螺杆导程 - ③ 行程 - ④ 马达位置 - ⑤ 马达厂牌及功率 - ⑥ 刹车 - ⑦ 传感器位置数量  
BDS14 - L5 - 100 - BC - M20 - B - C4

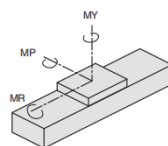
① 本体型号	② 丝杆导程	③ 行程	④ 马达位置	⑤ 马达厂牌及功率	⑥ 刹车	⑦ 传感器位置数量			
BDS14	L5 L10 L20 L32	100-1050 步进值 50mm	BC (马达外露) BM (马达下折) BL (马达左折) BR (马达右折) MZ (马达内置)	M (三菱) P (松下) Y (安川) T (台达) H (汇川) L (雷赛)	20 (200W 伺服) 40 (400W 伺服)	B (带刹车) N (无刹车)	原点内置型 A (马达侧) B (反马达侧) 原点外置型 C (马达侧) D (反马达侧) 原点无 E (无)	极限内置型 1 (1只) 2 (2只) 极限外置型 3 (1只) 4 (2只) 极限无 5 (无)	
			BC (马达外露)	BM (马达下折)	BL (马达左折)	BR (马达右折)	MZ (马达内置)		

## 详细参数表

性能	标准马达功率 (W)	200W				400W			
	重复定位精度(mm)	±0.01							
	丝杆导程 (mm)	5	10	20	32	5	10	20	32
	最高速度 (mm/s)	250	500	1000	1600	250	500	1000	1600
最大负载 (KG)	水平使用	95	75	35	15	110	88	40	30
	垂直使用	27	18	7	-	33	22	10	8
额定推力 (N)		683	341	174	107	1388	694	347	218
部品	滚珠丝杆规格	C7φ16							
	直线导轨规格	W15xH12.5							
	光电开关	外挂型	EE-SX672 (NPN)						
内置型		EE-SX674 (NPN)							

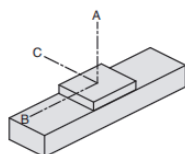
## 静态容许力矩值量 (N.m)

MY (N-M)	551
MP (N-M)	552
MR (N-M)	485

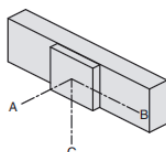


说明:  
1. 实际负载力矩需满足以下条件:  
(1) 满足“详细参数表”中最大负载条件  
(2) 满足“静态容许力矩表”中力矩条件  
如超出条件使用将大幅降低滑台寿命  
2. 表中数据以额定寿命 10000km 为基准。  
3. 表中重复定位精度为单向数值。  
4. 丝杠传动型滑台达到一定行程后,最高速度需降低,以免滑台发生共振,不同行程对应的最高速度请参考下表。  
5. 滑台额定加速度 0.3G, 短行程滑台可能无法达到最高速度。  
6. 滑台如果竖直使用,请选择带抱闸电机。

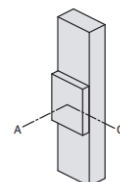
## 容许负载力矩表 (N.m)



电机功率		200W		
水平安装		A	B	C
导程 5	60KG	2512	242	232
	80KG	1811	172	164
	95KG	1537	138	133
导程 10	30KG	2727	470	430
	50KG	1577	266	242
	75KG	1004	164	150
导程 16	10KG	2304	1222	1028
	20KG	1443	540	451
	44KG	1005	324	271
导程 20	20KG	1555	840	623
	35KG	1033	545	405



电机功率		200W		
侧挂安装		A	B	C
导程 5	55KG	257	269	2883
	75KG	178	186	2000
	95KG	133	138	1537
导程 10	35KG	363	395	2368
	55KG	218	238	1445
	75KG	150	164	1004
导程 16	12KG	854	1019	2552
	20KG	500	596	1588
	35KG	271	324	1005
导程 20	8KG	787	1060	1980
	15KG	405	545	1033



电机功率		200W	
垂直安装		A	C
导程 5	15KG	1118	1118
	22KG	770	770
	27KG	626	626
导程 10	10KG	1500	1500
	14KG	1072	1072
	18KG	833	833
导程 16	4KG	2980	2980
	7KG	1700	1700

B9  
单轴机器人

分类目录



返回目录



# 单轴机器人

## 无尘环境·丝杆传动·BDS14 系列

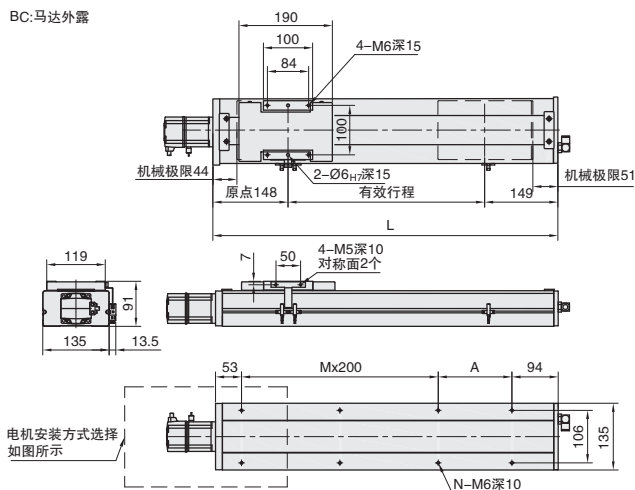
### ■ 搭配伺服电机一览表

品牌	电机型号	有无刹车	电机容量	伺服电机型号	驱动器型号
三菱	M	无刹车 (水平)	100W	HG-KN13J-S100	MR-JE-10A
		有刹车 (垂直)		HG-KN13BJ-S100	
		无刹车 (水平)	200W	HG-KN23J-S100	MR-JE-20A
松下	P	有刹车 (垂直)	100W	HG-KN23BJ-S100	MADLN05SE
		无刹车 (水平)		MSMF012L1U2M	
		有刹车 (垂直)	200W	MSMF022L1V2M	MADLN05SE
台达	T	无刹车 (水平)	100W	ECMA-C20401GS	ASD-B2-0121-B
		有刹车 (垂直)		ECMA-C20401FS	
		无刹车 (水平)	200W	ECMA-C20602RS	ASD-B2-0221-B
		有刹车 (垂直)		ECMA-C20602SS	

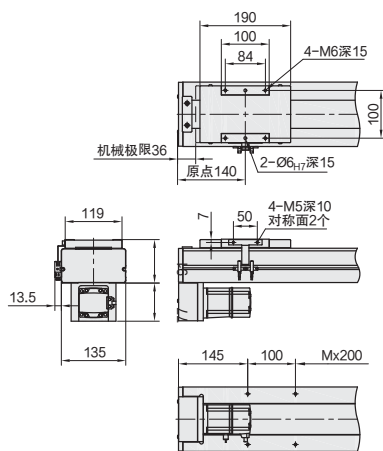
▲ 单轴机器人型号只提供模组机械部分, 不配电机和驱动器

### ■ 电机安装方式选择

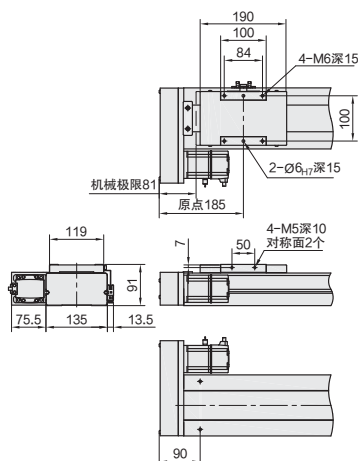
BC: 马达外露



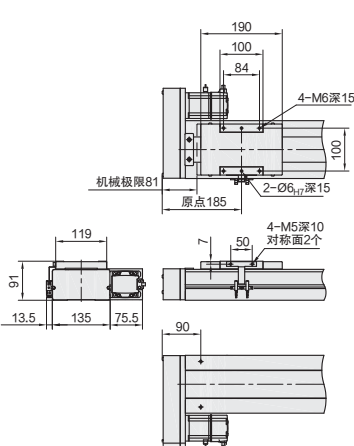
BM: 马达下折



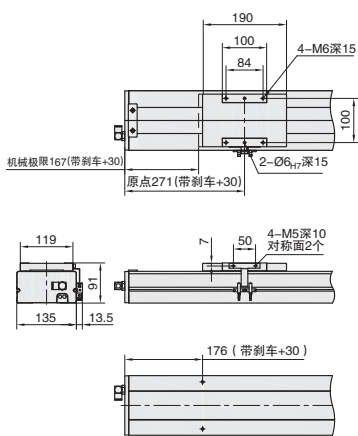
BL: 马达左折



BR: 马达右折



MZ: 马达内置



分类  
目录



返回  
主目录



# 单轴机器人

无尘环境·丝杆传动·BDS14 系列

电机安装方式	尺寸	行程											
		50	100	150	200	250	300	350	400	450	500	550	600
BC (马达外露)	L	347	397	447	497	547	597	647	697	747	797	847	897
	A	200	50	100	150	200	50	100	150	200	50	100	150
	M	0	1	1	1	1	2	2	2	2	3	3	3
	N	4	6	6	6	6	8	8	8	8	10	10	10
	重量 (KG)	10.5	11.1	11.7	12.3	12.9	13.5	14.1	14.7	15.3	15.9	16.5	17.1
BM (马达下折) BL (马达左折) BR (马达右折)	L	384	434	484	534	584	634	684	734	784	834	884	934
	A	200	50	100	150	200	50	100	150	200	50	100	150
	M	0	1	1	1	1	2	2	2	2	3	3	3
	N	4	6	6	6	6	8	8	8	8	10	10	10
	重量 (KG)	10.9	11.52	12.14	12.76	13.38	14	14.62	15.24	15.86	16.48	17.1	17.72
MZ (马达内置)	L	470	520	570	620	670	720	770	820	870	920	970	1020
	A	50	50	100	150	200	50	100	150	200	50	100	150
	M	0	1	1	1	1	2	2	2	2	3	3	3
	N	4	6	6	6	6	8	8	8	8	10	10	10
	重量 (KG)	11.5	12.1	12.7	13.3	13.9	14.5	15.1	15.7	16.3	16.9	17.5	18.1

电机安装方式	尺寸	行程								
		650	700	750	800	850	900	950	1000	1050
BC (马达外露)	L	947	997	1047	1097	1147	1197	1247	1297	1347
	A	200	50	100	150	200	50	100	150	200
	M	3	4	4	4	4	5	5	5	5
	N	10	12	12	12	12	14	14	14	14
	重量 (KG)	17.7	18.3	18.9	19.5	20.1	20.7	21.3	21.9	22.5
BM (马达下折) BL (马达左折) BR (马达右折)	L	984	1034	1084	1134	1184	1234	1284	1334	1384
	A	200	50	100	150	200	50	100	150	200
	M	3	4	4	4	4	5	5	5	5
	N	10	12	12	12	12	14	14	14	14
	重量 (KG)	18.34	18.96	19.58	20.2	20.82	21.44	22.06	22.68	23.3
MZ (马达内置)	L	1070	1120	1170	1220	1270	1320	1370	1420	1470
	A	200	50	100	150	200	50	100	150	200
	M	3	4	4	4	4	5	5	5	5
	N	10	12	12	12	12	14	14	14	14
	重量 (KG)	18.7	19.3	19.9	20.5	21.1	21.7	22.3	22.9	23.5

▲ 不含电机重量。



交期

7



优惠价

1-9

10-

100%

现询

B9  
单轴机器人

分类目录



返回主目录

