

开口式双边切割型固定环

立面孔型 / 端面孔型

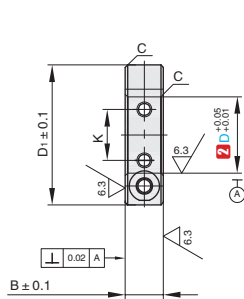


■立面孔型 / 端面孔型

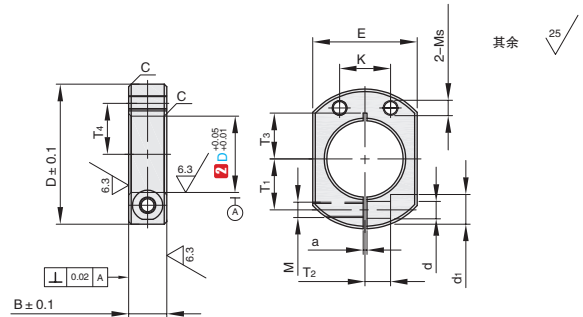


类型		M 材质	S 表面处理	A 附件
立面孔型	端面孔型			
SCABDN	SCABDB	一般结构用钢	四氧化三铁保护膜	1个内六角螺栓
SCAEDN	SCAEDB		无电解镀锌	1个内六角螺栓 (不锈钢)
SCANDN	SCANDB	不锈钢	-	

A3
固定环



立面孔型



端面孔型

订购编号示例

①代号 - ②D - ③B
SCABDN - D12 - B10

①代号	主要尺寸															
	②D	③B	D ₁	E	M(粗牙)	d	d ₁	t(有效深度)	K	a	T ₁	T ₂	T ₃	T ₄	C	
(立面孔型) SCABDN SCAEDN SCANDN	10	8	30	22	M3	3.4	6	-	-	1.5	9	5	8~10	-	0.5	
		10			M4	4.5	7.5	6.4	10		10					
	12	10	35	24	M5	5.5	9	-	-	1.5	10	6	9~10	-	0.5	
		12			M4	4.5	7.5	5.6	12		11.5			10~11		12
	15	10	40	30	M5	5.5	9	4.8	12	1.5	12	6	11~12	12	0.5	
		12												-		-
	(端面孔型) SCABDB SCAEDB SCANDB	20	10	45	36	M5	5.5	9	6	14	1.5	14	7	13	14	0.5
			12									-	-	-	-	
	25	10	50	41	M6	6.6	12	-	-	1.5	15	8	13~15	-	0.5	
		12									17	7	16	-		
	30	15	55	46	M5	5.5	9	6.7	16	1.5	18	10	16~18	16	0.5	
		15									20	10	18~20	20		
35	15	60	53	M6	6.6	12	7.2	20	1.5	23	12	21	-	0.5		
	15									23	12	21	-			
40	18	70	53	M8	9	14	9	26	2	26	13	23	26	1		