

# 轴承用型固定环

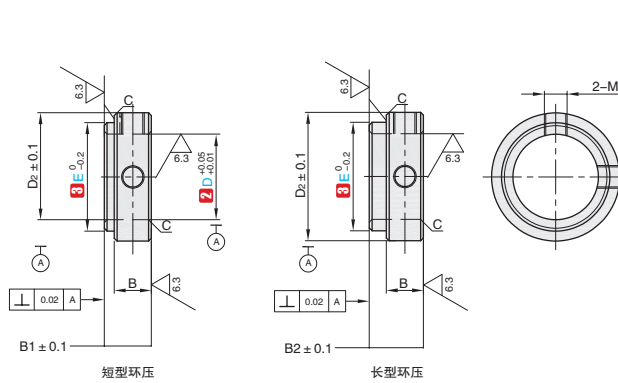
## 顶丝式精巧型



■顶丝式精巧型



类型		[M] 材质	[S] 表面处理	[A] 附件
短压环型	长压环型			
SCBBH	SCBBK	一般结构用钢	四氧化三铁保护膜	2个止动螺丝
SCBEH	SCBEK		无电解镀镍	
SCBNH	SCBNK	不锈钢	-	2个止动螺丝(不锈钢)



订购编号示例

①代号 - ②D - ③E  
SCBBH - D20 - E23

①代号	内径		主要尺寸						适用轴承 (外径)		
	② D	③ E	D <sub>2</sub>	B	B <sub>1</sub>	B <sub>2</sub>	M×长度	C			
(短压环型) SCBBH SCBEH SCBNH	4	7	10	5	6	9	M3×3	0.5	674(7)/684(9)/694(11)/604(12)/624(13)		
	5	8	12						675(8)/695(13)/605(14)/625(16)		
	6	9	13						676(10)/686(13)/696(15)/606(17)/626(19)		
	8	12	15						678(12)/688(16)/698(19)/608(22)/628(24)		
	10	13	17	6	7.5	10			6800(19)		
	12	14	19						6900(22)/6000(26)		
	15	16	22						6200(30)/6300(35)		
	17	18	24						6701(18)/6801(21)		
(长压环型) SCBBK SCBEK SCBNK	12	16	29	7	8.5	M5×4	1	6901(24)/6001(28)			
	15	18						6201(32)/6301(37)			
	18	21						6802(24)/6902(28)			
	20	23						6002(32)			
	20	21	24	8	10			6202(235)/6302(42)			
	23	26	6803(26)								
	25	29	6903(30)/6003(35)								
	27	31	6203(40)/6303(47)								
25	23	29	10	14	M6×5	1	6704(27)/6804(32)				
27	31	6904(37)									
29	34	6004(42)/6204(47)									
31	37	6905(42)									
30	35	41	8	-			M8×6	1	6005(47)		
35	41	6205(52)/6305(62)									
38	46	6906(55)									
41	53	6006(55)/6206(62)/6306(73)									
35	43	46	10	-	6907(55)						
40	48	6007(62)/6207(72)									
40	48	53	10	-	16	M8×6			1	6008(68)/6208(80)	

A3  
固定环