

碳钢滑轨 - 高性价比型

三节式 -45 宽中载型

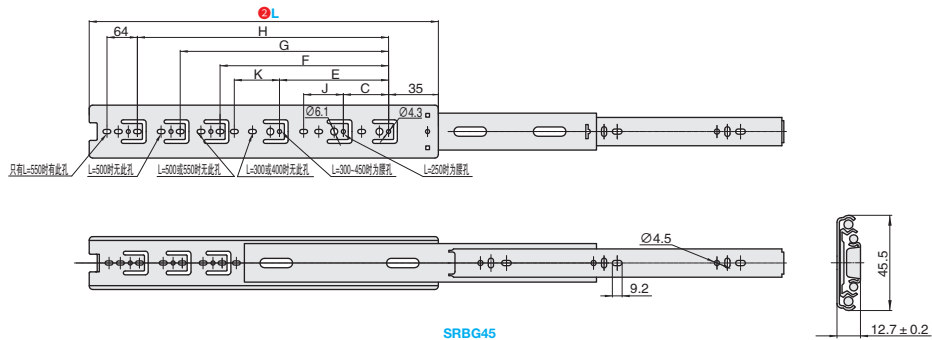


■三节式 -45 宽中载型



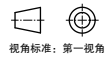
① 代号	产品类别		宽度	④ 材质		
				滑轨	滚珠	⑤ 表面处理
SRBG45	三节式	全长伸展	45	SPCC		镀锌

- ▲按根销售。
- ▲滑轨安装螺丝最大高度 2.5mm, 直径 $\phi 8.5\text{mm}$ 。
- ▲垂直、平行安装。
- ▲最大负载 46Kg/副。
- ▲承重与负载仅供参考。



订购规格示例

① 代号	-	② L
SRBG45	-	L550



型号		行程 Q	A	B	C	E	F	G	H	J	K	额定负载 (N/副)
① 代号	② L (滑轨长度)											
SRBG45	250	250	160	-	160	-	-	-	-	-	-	280
	300	300	96	192	64	224	-	-	-	96	-	300
	350	350	128	256	64	224	-	-	-	96	-	320
	400	400	128	320	64	224	288	-	-	96	-	340
	450	450	160	352	64	224	352	-	-	96	-	360
	500	500	192	416	64	224	352	416	-	96	64	380
	550	550	224	448	64	224	352	416	-	96	64	400
	600	600	224	512	64	224	352	480	-	-	-	420
	650	650	256	544	64	224	352	512	-	-	-	440
	700	700	288	608	64	224	352	480	608	-	-	460



小单	中大单	大单
1-50	51-100	101~
通常	7 工作日	现询



1-9	10~
100%	现询