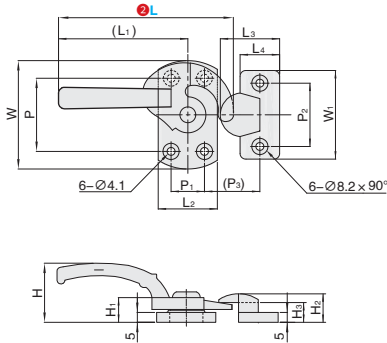




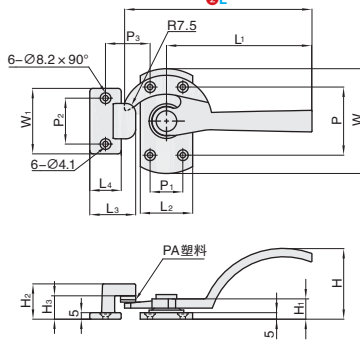
①代号	类型		④材质	⑤表面处理
MKPSGA	标准型	左侧拔插型	SUS304	镜面抛光
MKPSGB		右侧拔插型		

②L: 89/113/125/140/170

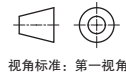
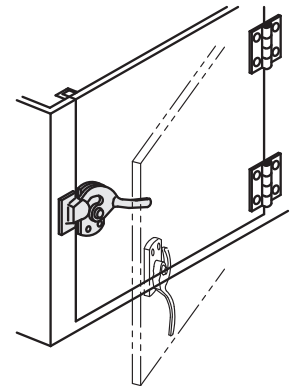


MKPSGA
无指定
图示为左侧拔出型

②L: 140A



MKPSGB
带防尘
图示为右侧拔出型



视角标准：第一视角

G1 手柄/门组件
手柄/门组件



①代号 - ②L - ③防尘
MKPSGA - L89 - Y
MKPSGB - L170

型号		③防尘	L ₁	L ₂	L ₃	L ₄	W	W ₁	H	H ₁	H ₂	H ₃	P	P ₁	P ₂	P ₃	参考重量 (kg/pcs)
①代号	②L																
MKPSGA MKPSGB	89		65.5	30	30	20	55	45	29	12.5	14.5	10	37	17	32	28	0.15
	113		85.5				60			13			40	20			0.194
	125	无指定 (无防尘)	98	32	31.5	23	65		39	14	17	11	43	22	35	30	0.21
	140		109	40	35	24	80	50	45	14.5	18	13	52	25	34	34	0.29
	170		127	45	40	28	90	52	49	16.8	19	14.5	70	34	40	43	0.45
	140A	Y (带防尘)	109	40	35	24	80	50	45	14.5	27	18	52	25	35	34	0.35



数量分类	小单	中大单	大单
数量	1~50	51~100	101~
交货期	通常	7工作日	现询



数量	1~9	10~
价格	100%	现询