

滚轮柱塞

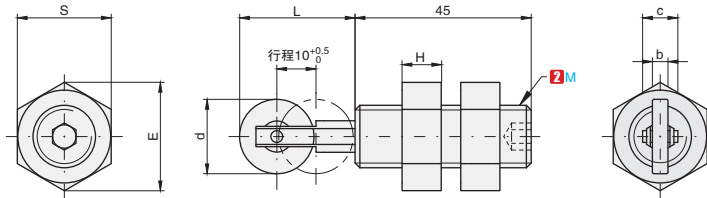
螺杆型 / 紧凑型



■ 螺杆型



① 代号	类型	主体		轴承
		[M] 材质	[S] 表面处理	[M] 材质
PRMMA	螺杆型	45#	无电解镀锌	SUJ2
PRMMB				



订购编号示例

① 代号	-	② M
PRMMA	-	M16

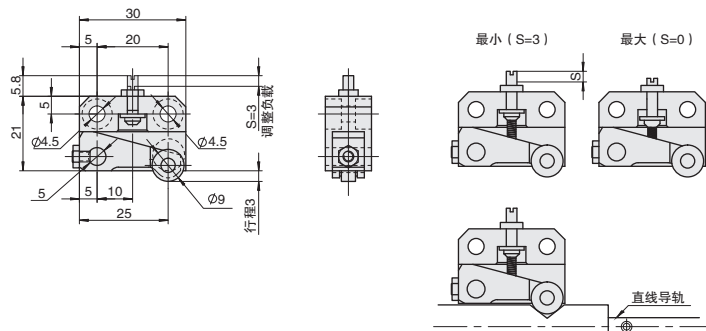
① 代号	② M	L	d	b	C	螺帽			许用载荷	
						S	E	H	min.	max.
PRMMA	16	25	10	4	9	24	27.7	10	1.6	4.8
	20	30	19	6	11.5	30	34.6	12		
PRMMB	16	25	10	4	9	24	27.7	10	2.9	8.4
	20	30	19	6	11.5	30	34.6	12		

F5
弹簧柱塞

■ 紧凑型



① 代号	主体		轴承
	[M] 材质	[S] 表面处理	[M] 材质
PRNM	45#	无电解镀锌	SUS440



订购编号示例

① 代号	-	② 规格
PRNM	-	9

① 代号	型号	② 规格	拧入量最小是 (S=3)		图纸标注	
			许用载荷 (N)		许用载荷 (N)	
PRNM		9	min.	max.	min.	max.
			0.4	4.2	6.6	10.2

分类
目录



返回
主目录

