



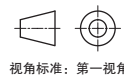
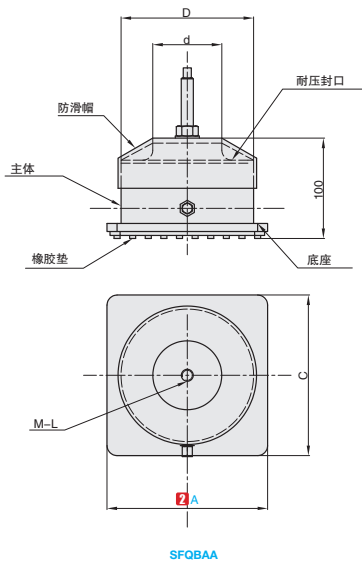
①代号	M材质				S表面处理	
	主体	底板	耐压封口	防油帽	主体	底板
SFQBAA	SPCC	SPCC	丁腈橡胶 (黑色)	丁腈橡胶 (黑色)	烤漆	烤漆

产品特点:

- ①适用于冲击震动之消除,低自然频率值设计,防震效果佳。
- ②使用 Neoprene Rubber 材质,耐候性佳使用寿命长。
- ③采用机器人焊接气垫壳体,橡胶与壳体一体成形。
- ④气密性好,避免经常充气维护,使用更省心。
- ⑤防油帽设计,具抗油性可防一般油污腐蚀。
- ⑥经过长时间的市场检验,技术成熟可靠,使用寿命长。
- ⑦自然频率3Hz~5Hz,符合JISD-4101气垫耐压测试标准。
- ⑧安装简单,通用性强,适应于大多数设备的减振防振。

主要用途:

- ①用于冲床,裁断机,模切机,压力机,下料机,油压机等冲压设备减震;
- ②用于纺织机,刺绣机针刺机,绣花机,吸塑机,成形机,打杯机,CNC机床等产业机械减振;
- ③用于三座标检测仪,测长仪,二次元检测仪,测圆仪等精密仪器减振;
- ④用于自振较大设备的减振及易受振动干扰的设备隔振防振。



视角标准: 第一视角

G2 支脚



①代号 - ②A  
SFQBAA - A200

①代号	②A	C	D	d	荷重 (Kg)		固定螺栓 (M-L)	参考重量 (kg/pcs)
					Min	Max		
钢 SFQBAA	160	160	132	76	200	400	M12-L80	2
	200	200	192	130	500	900	M16-L130	6.2
	250	250	218	150	700	1200		8.4
	300	300	272	190	1200	1600		11.7
	350	350	324	240	1600	2000		16.5

▲最大静载与参考重量仅供参考。



数量分类	小单	中大单	大单
数量	1-50	51-100	101~
交货期	通常	7工作日	现询



数量	1-9	10~
价格	100%	另行报价

