

# 低组装重载型直线导轨

## 法兰型

库存产品

交期缩短

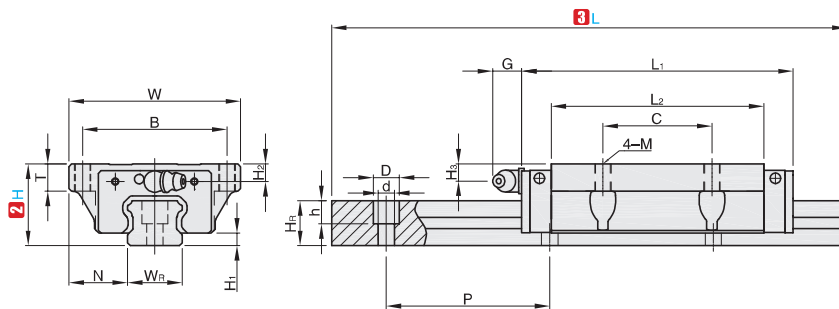
大批量  
订购  
bulk order



CAD  
2D/3D

按图定制

①代号	类型	精度	预压	滑块数	导轨固定方式	滑块固定方式	H 硬度	M 材质
GEFN	组合件	普通级	无预压	1	上锁式	上锁式	58HRC ~	碳钢
GEF2N				2				
GEFNH	组合件	高精度	轻预压	1				
GEF2NH				2				



订购编号示例

①代号 - ②H - ③L - ④追加代号  
 GEFN - H24 - L200  
 GEFN - H24 - L500 - Z2

型号		③ L	H <sub>1</sub>	N	滑块尺寸								
①代号	② H				W	B	C	L <sub>2</sub>	L <sub>1</sub>	M	T	G	H <sub>2</sub>
GEFN	24	100~4000	4.5	18.5	52	41	26	39.8	56.8	M5	5	5.7	5.5
GEFNH	28		6	19.5	59	49	32	48.1	69.1	M6	7	12	6
GEF2N	33		7	25	73	60	35	59	82.6	M8	7.5	12	8
GEF2NH	42		10	31	90	72	40	70.1	98.1	M10	7	12	8

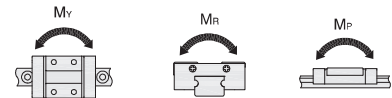
型号		滑轨尺寸							基本 动额定负载 C(kN)	基本 静额定负载 Co(kN)	重量	
①代号	② H	W <sub>R</sub>	H <sub>R</sub>	D	h	d	P	固定螺栓尺寸			滑块 (kg)	滑轨 (kg/m)
GEFN	24	15	12.5	7.5	5.3	4.5	60	M4×16	7.83	16.19	0.21	1.25
GEFNH	28	20	15.5	9.5	8.5	6	60	M5×16	10.31	21.13	0.32	2.08
GEF2N	33	23	18	11	9	7	60	M6×20	16.27	32.40	0.59	2.67
GEF2NH	42	28	23	14	12	9	80	M8×25	23.70	47.46	1.04	4.35

▲ 轨道安装孔端距参考技术信息【安装孔端距】☞ P332 参数表“高组低组型”。



追加加工	④追加代码	描述
组合件 滑块数增加	Z2~Z8	在单个滑块的产品上 增加 2~8 滑块，并安装在导轨上。 例：GEFN-H24-L1000-Z4 1000 长的导轨上组装 5 件滑块
互换件 滑块数增加	ZB2~ZB8	在单个滑块的产品上 增加 2~8 滑块，并单独包装。 例：GEFN-H24-L1000-ZB4 1000 长的导轨上组装 1 件滑块，另外 4 件滑块单独包装。

▲ 互换件滑块仅普通精度无预压  
 ▲ 滑块只允许单滑块产品追加



② H	容许静力矩		
	Mr KN-m	Mp KN-m	My KN-m
24	0.13	0.10	0.10
28	0.22	0.16	0.16
33	0.38	0.32	0.32
42	0.68	0.55	0.55

B3  
及  
配件  
直线  
导轨



1-20	21~
5 工作日	现询



1~9	10~
100%	另行报价

分类  
目录



返回  
主目录

