

# 微型直线导轨

标准·不锈钢·短型定位孔

大批量  
订购  
bulk order

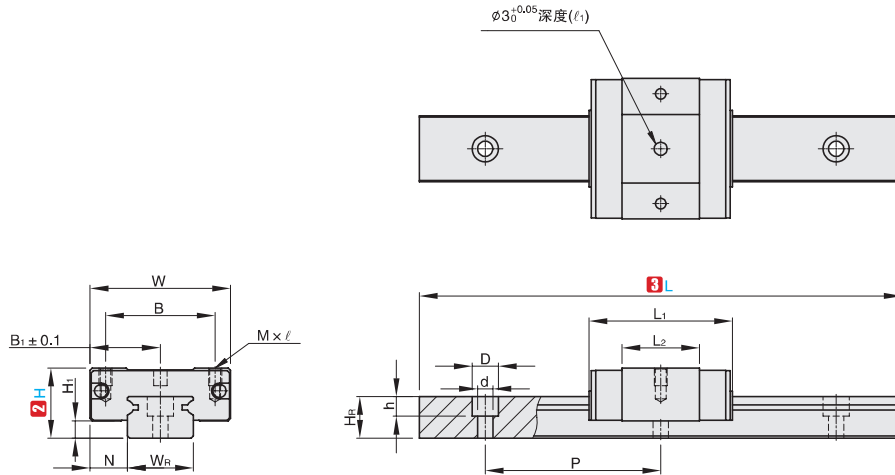
NEW  
新产品

CAD  
2D 3D



按图定制

①代号	类型	精度	预压	滑块数	导轨固定方式	滑块固定方式	H 硬度	M 材质
GMSDNN	组合件	普通级	无预压	1	上锁式	上锁式	56HRC~	不锈钢
GMSDN2N				2				
GMSDNNH	组合件	高精级	轻预压	1				
GMSDN2NH				2				



### 订购编号示例

①代号	-	② H	-	③ L	-	④ 追加代号
GMSDNN	-	H8	-	L200	-	
GMSDN2N	-	H8	-	L500	-	Z2

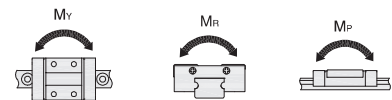
型号		③ L	滑块尺寸							定位孔尺寸	
①代号	② H		H <sub>1</sub>	N	W	B	L <sub>2</sub>	L <sub>1</sub>	M×ℓ	B <sub>1</sub>	ℓ <sub>1</sub>
GMSDNN	8	50~1000	1.5	5	17	12	9.6	19.6	M2×2.5	8.5	2
GMSDNNH	10		2.2	5.5	20	15	11.9	22.9	M3×3	10	2.5
GMSDN2N	13		3	7.5	27	20	13	27	M3×3.5	13.5	3
GMSDN2NH	16		4	8.5	32	25	17.7	32.7	M3×4	16	4

型号		滑轨尺寸							基本 动额定负载 C(kN)	基本 静额定负载 Co(kN)	重量	
①代号	② H	W <sub>R</sub>	H <sub>R</sub>	D	h	d	P	固定螺栓尺寸			滑块 (kg)	滑轨 (kg/m)
GMSDNN	8	7	4.7	4.2	2.3	2.4	15	M2×6	0.79	1.27	0.008	0.19
GMSDNNH	10	9	5.5	6	3.5	3.5	20	M3×8	1.16	1.68	0.015	0.31
GMSDN2N	13	12	7.5	6	4.5	3.5	25	M3×8	1.63	2.38	0.025	0.61
GMSDN2NH	16	15	9.5	6	4.5	3.5	40	M3×10	3.08	4.23	0.05	1.02

▲ 轨道安装孔端距参考技术信息【安装孔端距】☞ P331 参数表“微型导轨-标准型”。



追加加工	④追加代码	描述
组合件 滑块数增加	Z2~Z8	在单个滑块的产品上 增加 2~8 滑块，并安装在导轨上。 例：GMSDNN-H8-L1000-Z4 1000 长的导轨上组装 5 件滑块
互换件 滑块数增加	ZB2~ZB8	在单个滑块的产品上 增加 2~8 滑块，并单独包装。 例：GMSDNN-H8-L1000-ZB4 1000 长的导轨上组装 1 件滑块，另外 4 件滑块单独包装。



② H	容许静力矩		
	M <sub>R</sub> KN-m	M <sub>P</sub> KN-m	M <sub>Y</sub> KN-m
8	4.6	1.9	1.6
10	7.9	3.1	2.6
13	14.8	5.2	4.4
16	32.6	12.3	10.3

▲ 互换件滑块仅普通精度无预压  
▲ 滑块只允许单滑块产品追加



1-20	21~
5 工作日	现询



1~9	10~
100%	另行报价

B3  
及  
配件  
直线  
导轨

分类  
目录



返回  
主目录

