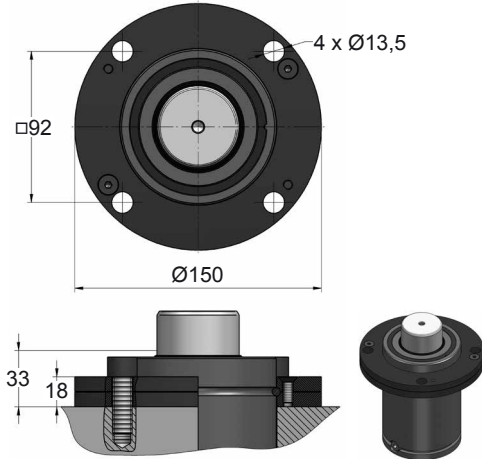


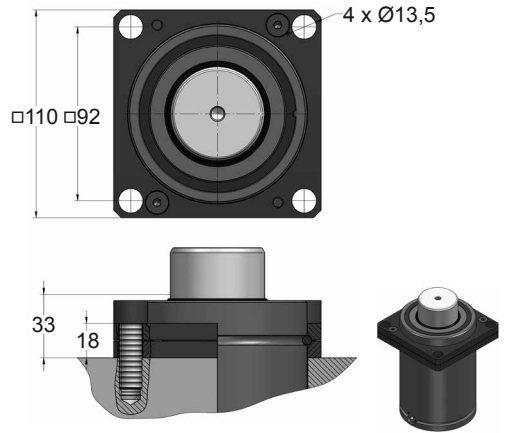
BRIDAS Ø 95

AZOL
GAS 

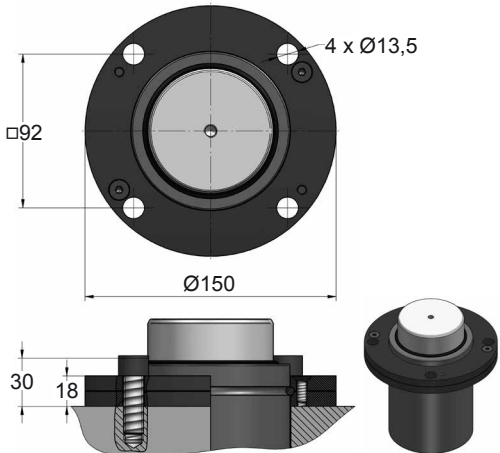
A14-095



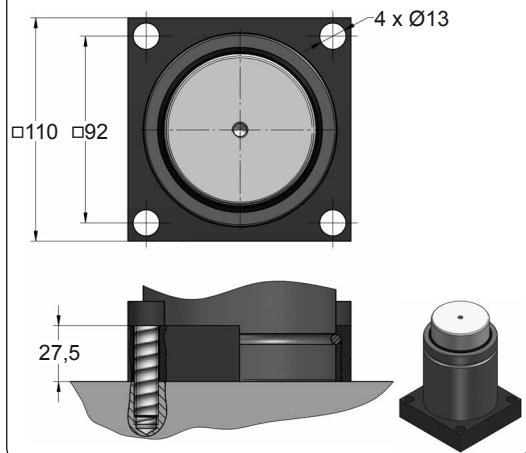
A34-095



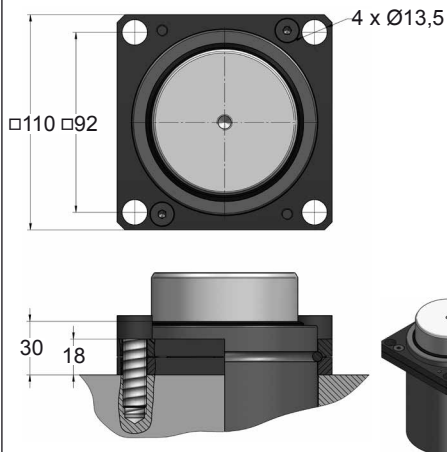
A49-095



A54-095

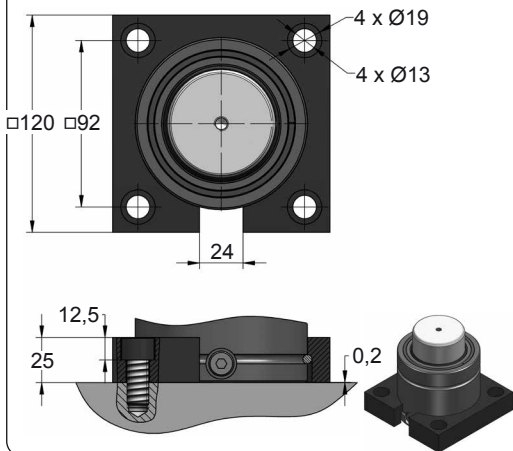


A59-095

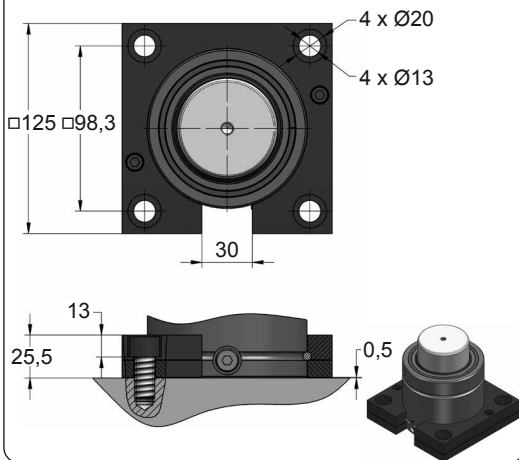


AX9-095

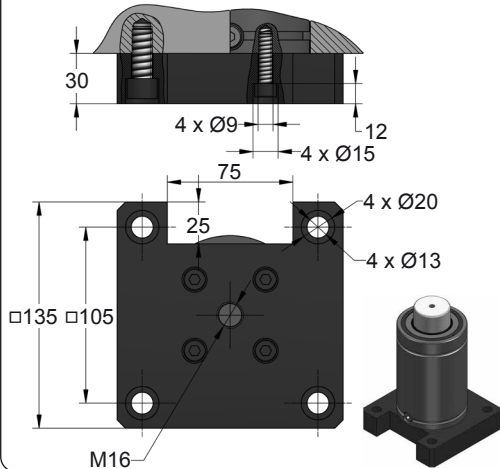
E24.54.815.G



AY4-095



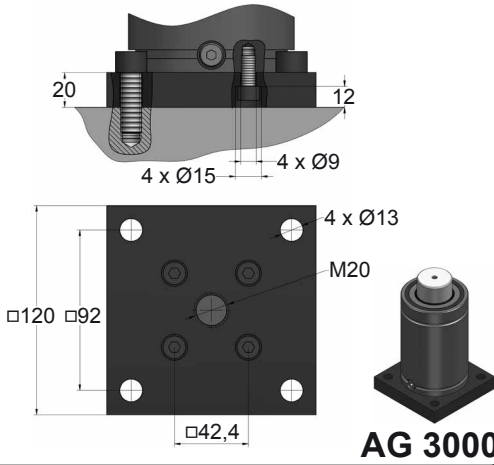
B13-095



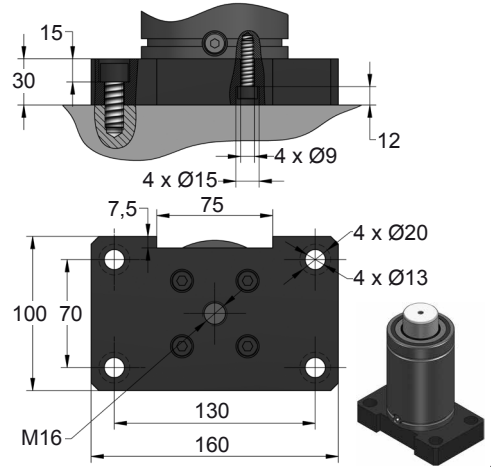
BRIDAS Ø 95

B16-095

E24.54.815.G

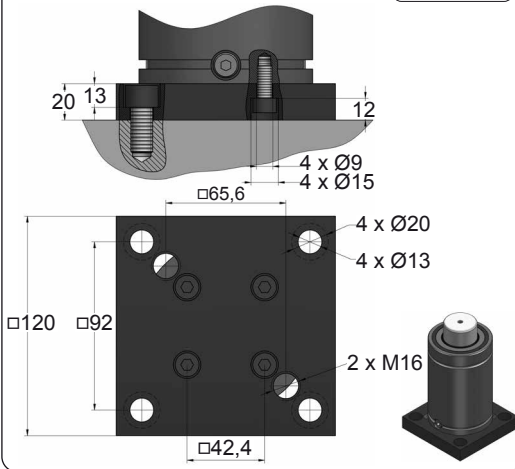


B18-095

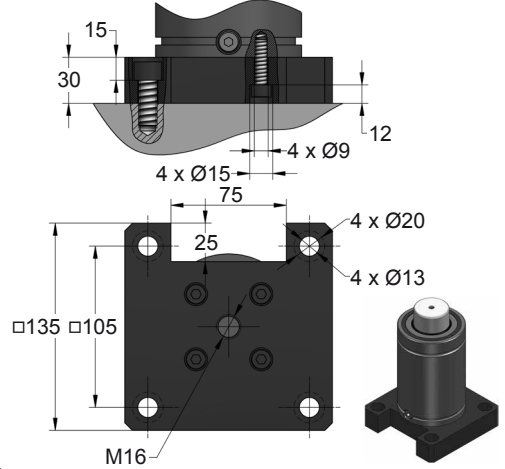


B21-095

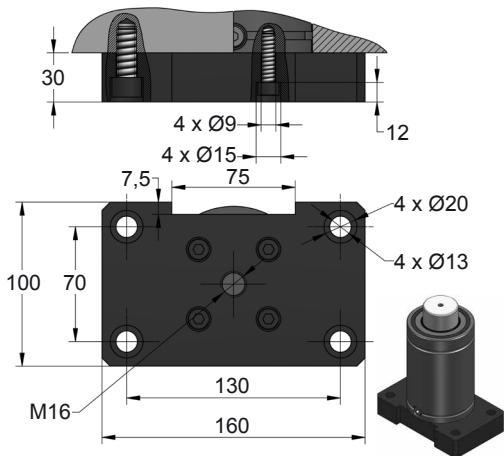
EM24.54.700/F



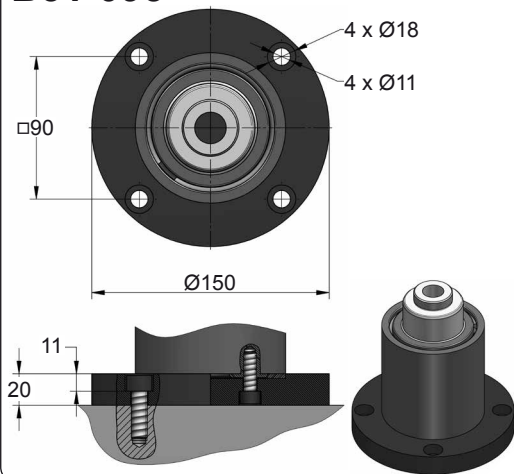
B23-095



B28-095

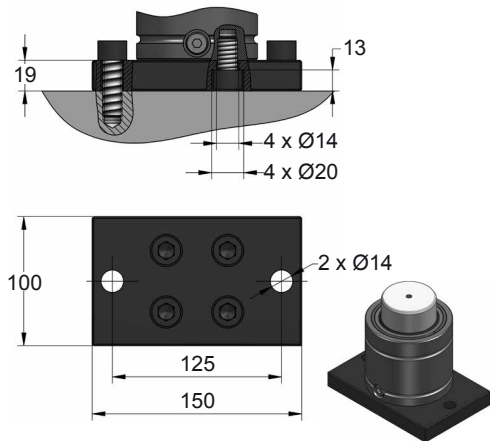


B31-095

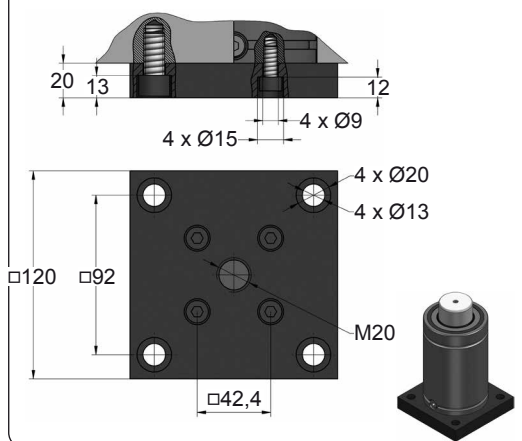


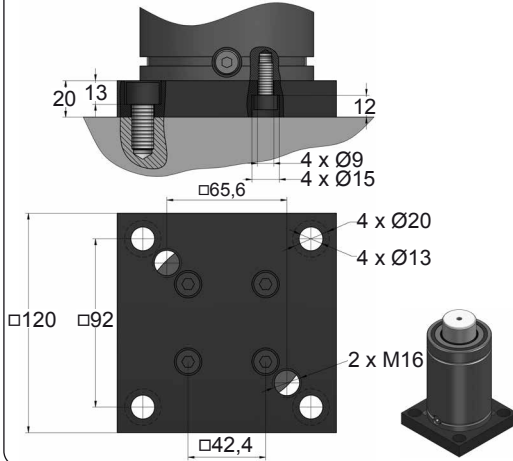
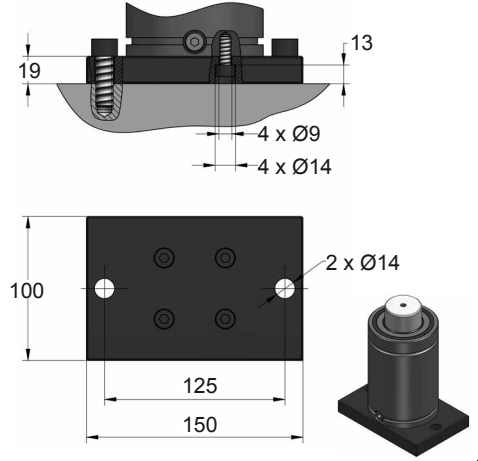
B33-095

K32 D2
EM24.54.700/F

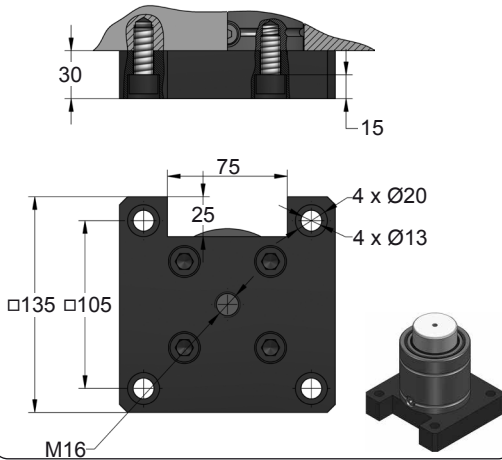


B36-095

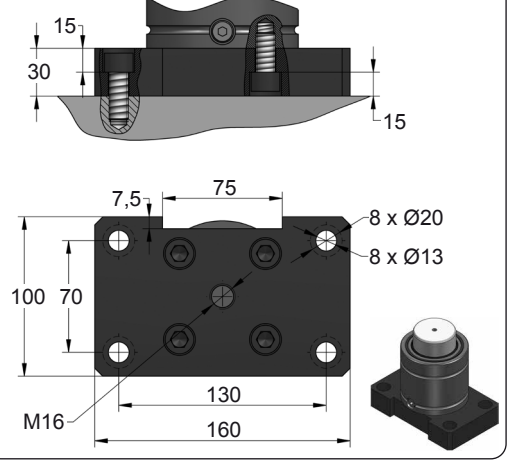


BRIDAS Ø 95**B41-095****B43-095**K32 P0
EM24.54.700/F**B56-095**

SMS DKH 3221n

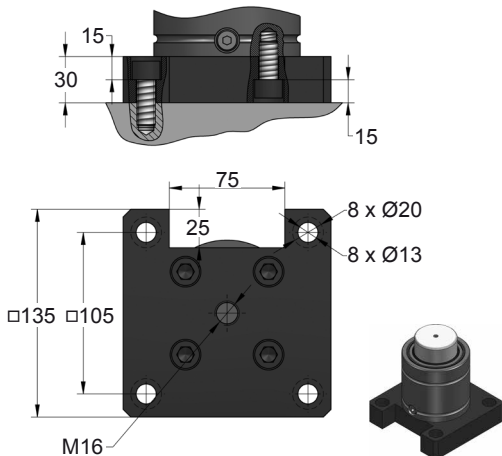
**B61-095**

SMS DKH 3221n



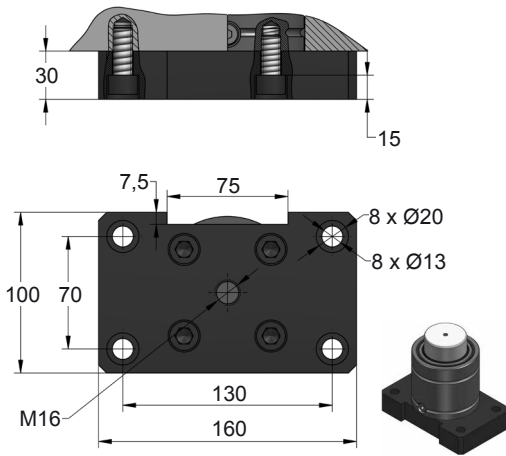
B66-095

SMS DKH 3221n



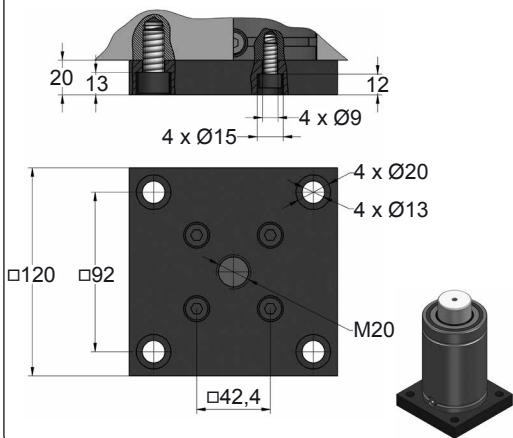
B71-095

SMS DKH 3221n

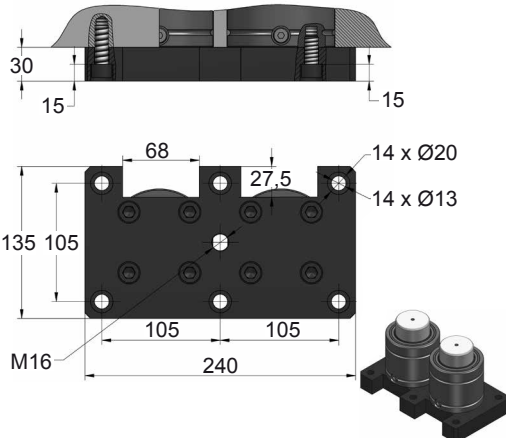


B76-095

ISO 9001 HAASME 12 EM24.54.700/F

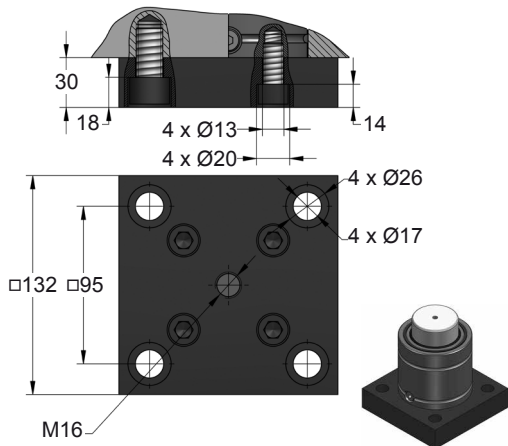
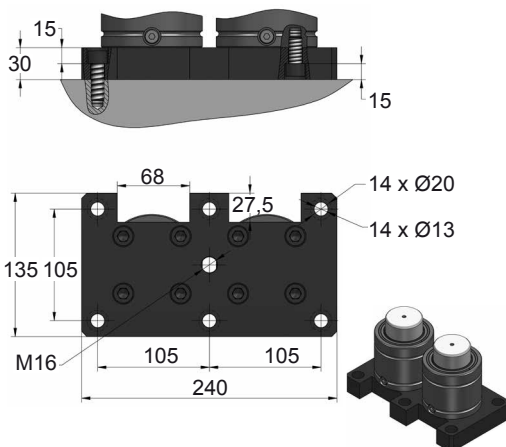
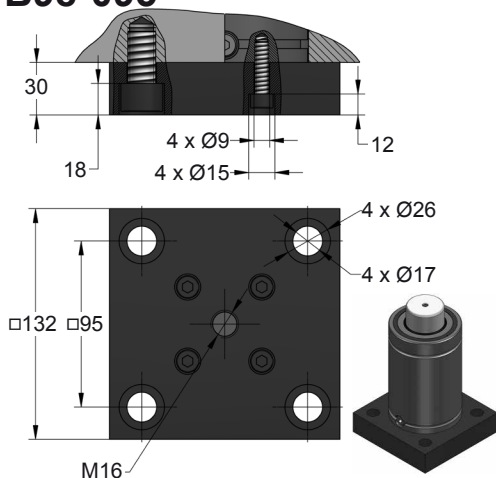
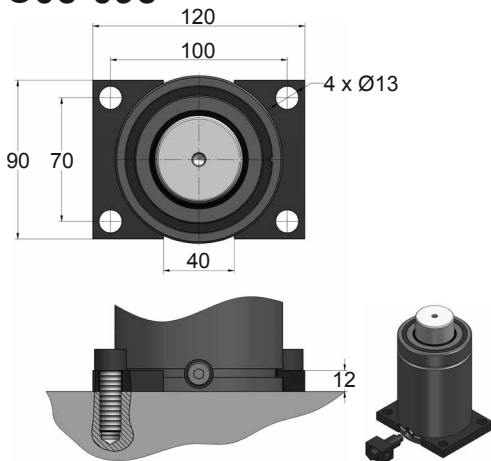


B88-095

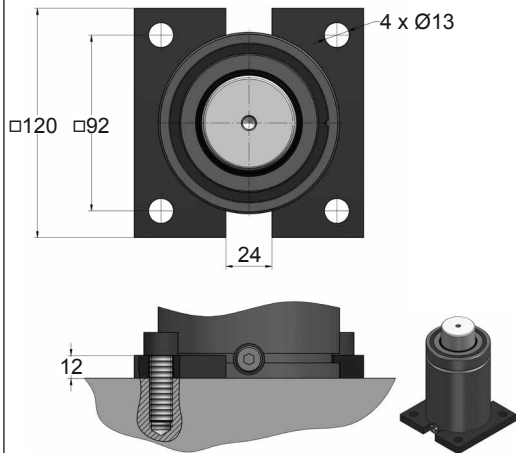


BRIDAS Ø 95**B91-095**

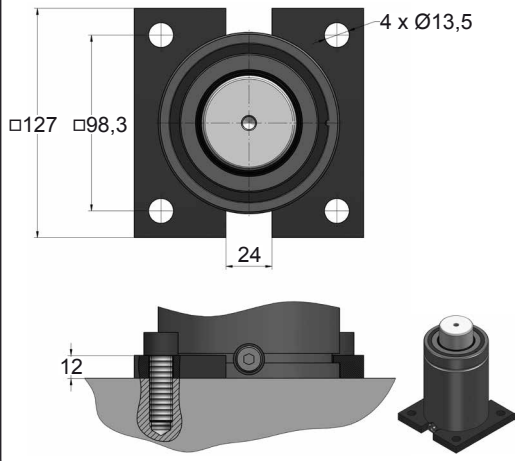
E24.54.815.G

**B93-095****B98-095****C05-095**

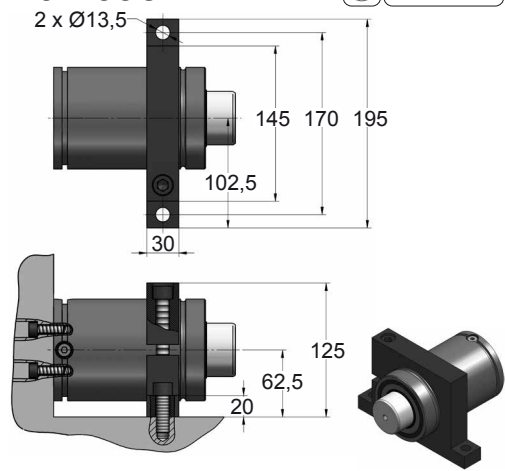
C20-095



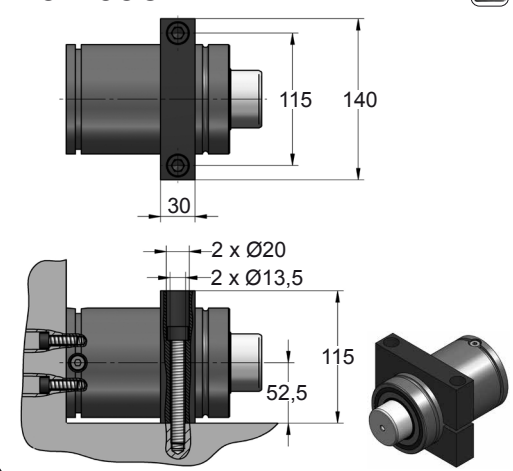
CY0-095



D02-095



D67-095



BRIDAS Ø 95

E33-095

