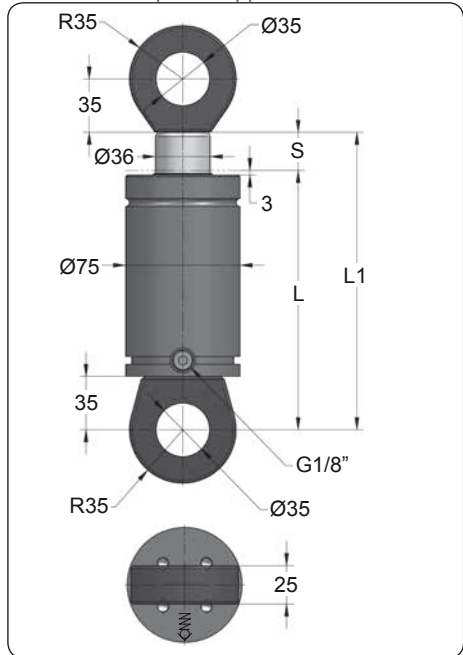


# AZOL GAS ROT 1500

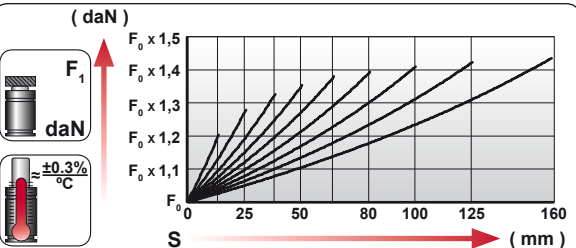
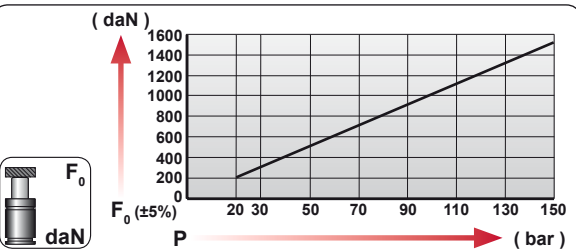
Special Applications



ORDER	S (mm)	L1 ±0,25 (mm)	L (mm)	Kg.
ROT 1500 012	12.7	170.4	157.7	4.36
ROT 1500 025	25	195	170	4.61
ROT 1500 038	38	221	183	4.88
ROT 1500 050	50	245	195	5.12
ROT 1500 063	63.5	272	208.5	5.40
ROT 1500 080	80	305	225	5.73
ROT 1500 100	100	345	245	6.14
ROT 1500 125	125	395	270	6.65
ROT 1500 160	160	465	305	7.37



CODE				
		bar psi	daN	daN
ROT 1500 050		150 2175	1530	2070
-----		-----	-----	-----



	ENG ORDER		
	DEU BESTELLUNG		
	FRA COMMANDE		
	ITA ORDINE		
	ESP PEDIDO		
POR PEDIDO			

**ROT 1500 50**

**ROT 1500 050**

SEAL KIT S-XXXXXXX  
 CARTRIDGE KIT C-XXXXXXX

**KIT S-XXXXXXX**  
**KIT C-XXXXXXX**

**18 CG 1-Q**

ENG REPAIR KIT	CHARGING ADAPTER
DEU ERSATZ	LADEADAPTER
FRA KIT DE RÉPARATION	RACCORD DE CHARGE
ITA KIT DI MANUTENZIONE	ADATTATORE DI CARICO
ESP KIT DE REPARACION	ADAPTADOR DE CARGA
POR KIT DE MANUTENÇÃO	ADAPTADOR DE CARGA

N <sub>2</sub>	S <sub>max</sub> < 90%	V <sub>max</sub> 1,6 m/s	bar psi 20 290	bar psi 150 2175	°C °F 0 32	°C °F 80 176	600 CP-