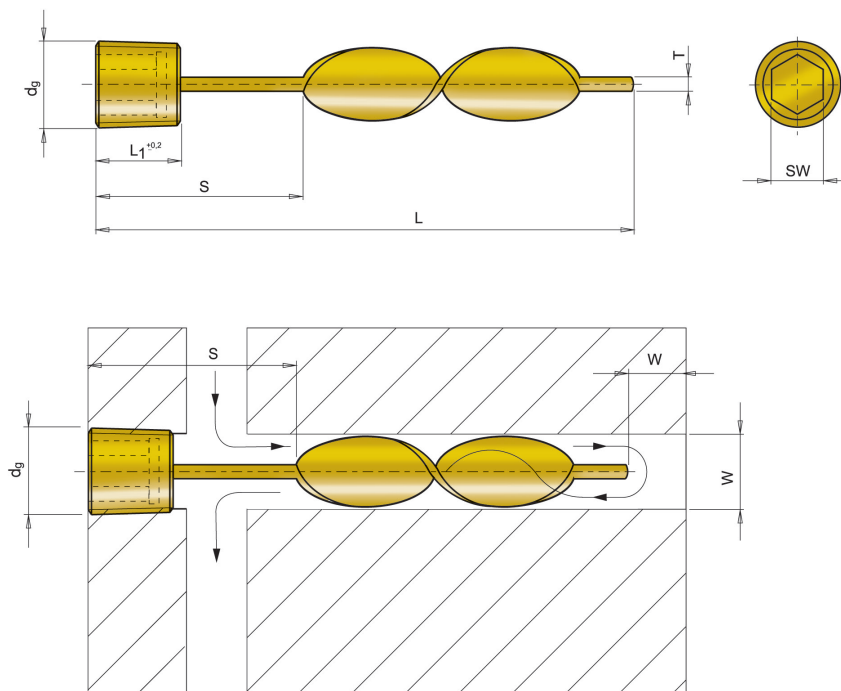


**Przegroda spiralna z gwintem**

Threaded spiral baffle

**CAK02**



**Materiał: Mosiądz**  
Material: Brass

**BSPT – gwint wg norm brytyjskich – kąt zarysu 55°**  
**NPT – gwint wg norm amerykańskich – kąt zarysu 60°**  
BSPT – British Standard - profile of thread 55°  
NPT – US Standard - profile of thread 60°

BSPT	NPT	dg	S	SW	W	L	L1	T
<b>NR KAT.</b>	<b>NR KAT.</b>							
CAK02-102-1/16-B	CAK02-102-1/16-N	1/16"	51	4	6,5	102	8	1,6
CAK02-202-1/16-B	CAK02-202-1/16-N		102			202		
CAK02-102-1/8-B	CAK02-102-1/8-N	1/8"	51	5	8,5	102	8	1,6
CAK02-202-1/8-B	CAK02-202-1/8-N		102			202		
CAK02-127-1/4-B	CAK02-127-1/4-N	1/4"	51	7	11,5	127	10	2,4
CAK02-252-1/4-B	CAK02-252-1/4-N		102			252		
CAK02-152-3/8-B	CAK02-152-3/8-N	3/8"	51	8	15	152	10	2,4
CAK02-302-3/8-B	CAK02-302-3/8-N		102			302		
CAK02-202-1/2-B	CAK02-202-1/2-N	1/2"	76	10	18,5	202	12	3,2
CAK02-402-1/2-B	CAK02-402-1/2-N		127			402		
CAK02-302-3/4-B	CAK02-302-3/4-N	3/4"	102	12	23,5	302	12	3,2
CAK02-502-3/4-B	CAK02-502-3/4-N		153			502		
CAK02-402-1-B	CAK02-402-1-N	1"	127	17	28,5	402	12	3,2
CAK02-602-1-B	CAK02-602-1-N		203			602		