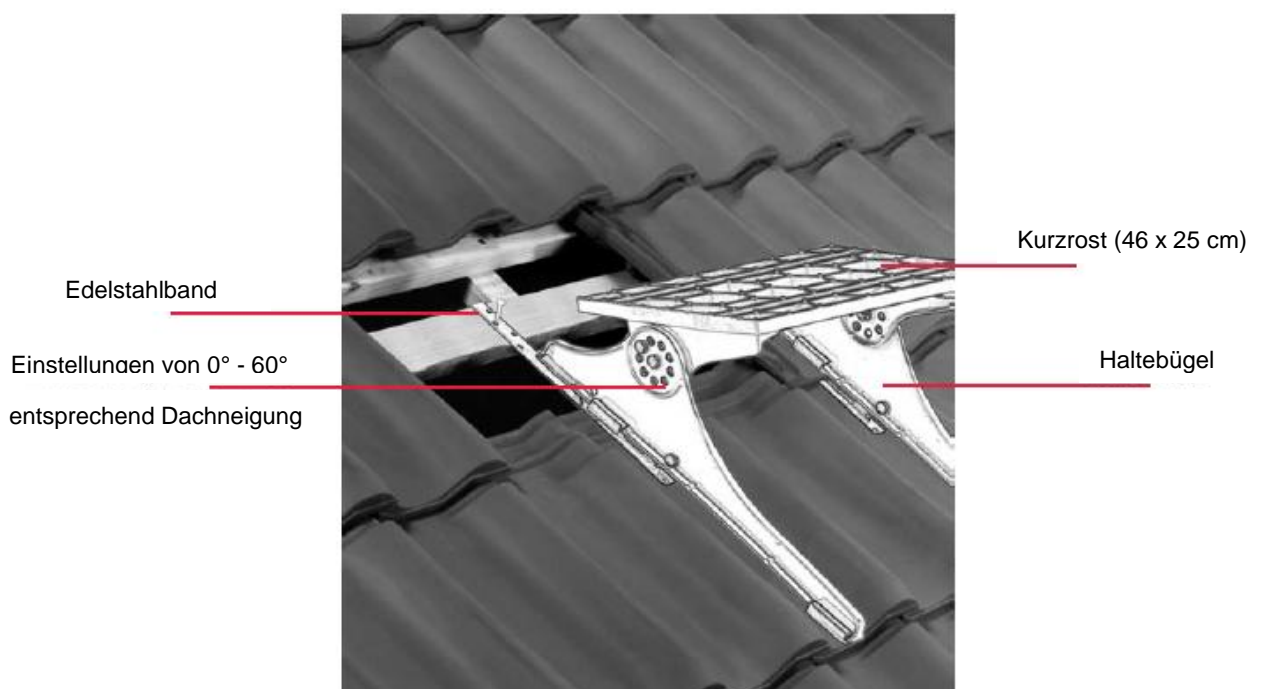
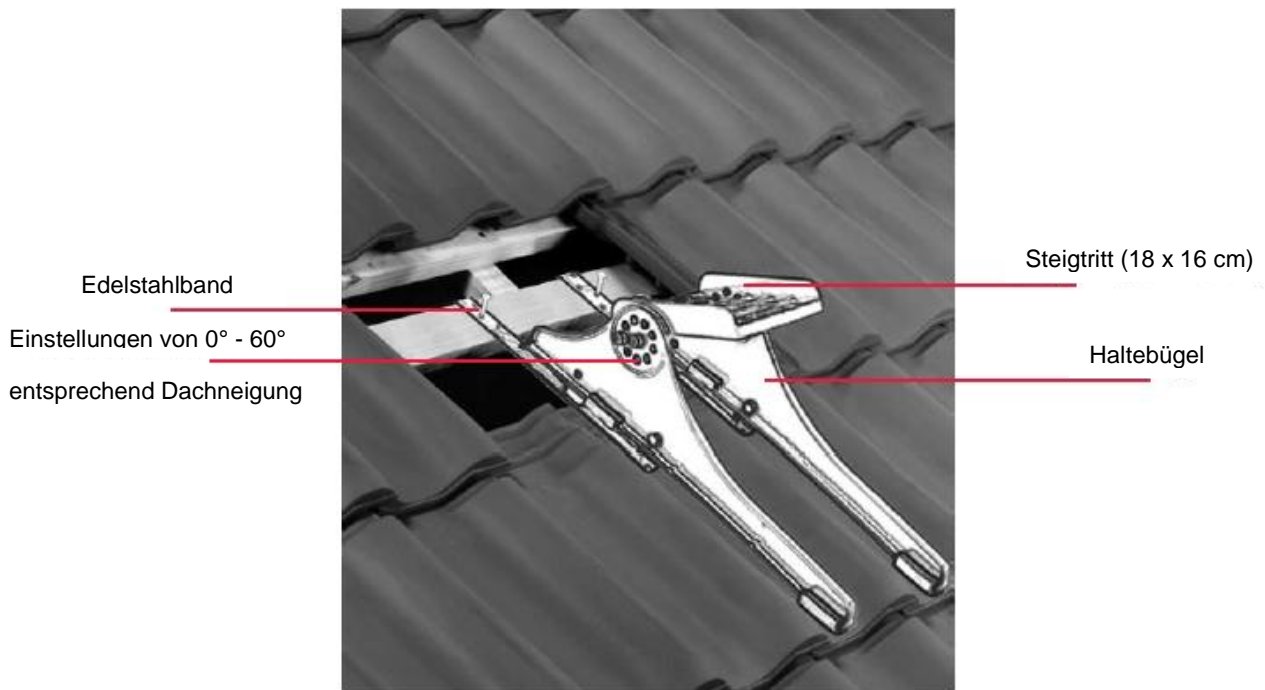


Aufbau- und Verwendungsanleitung für

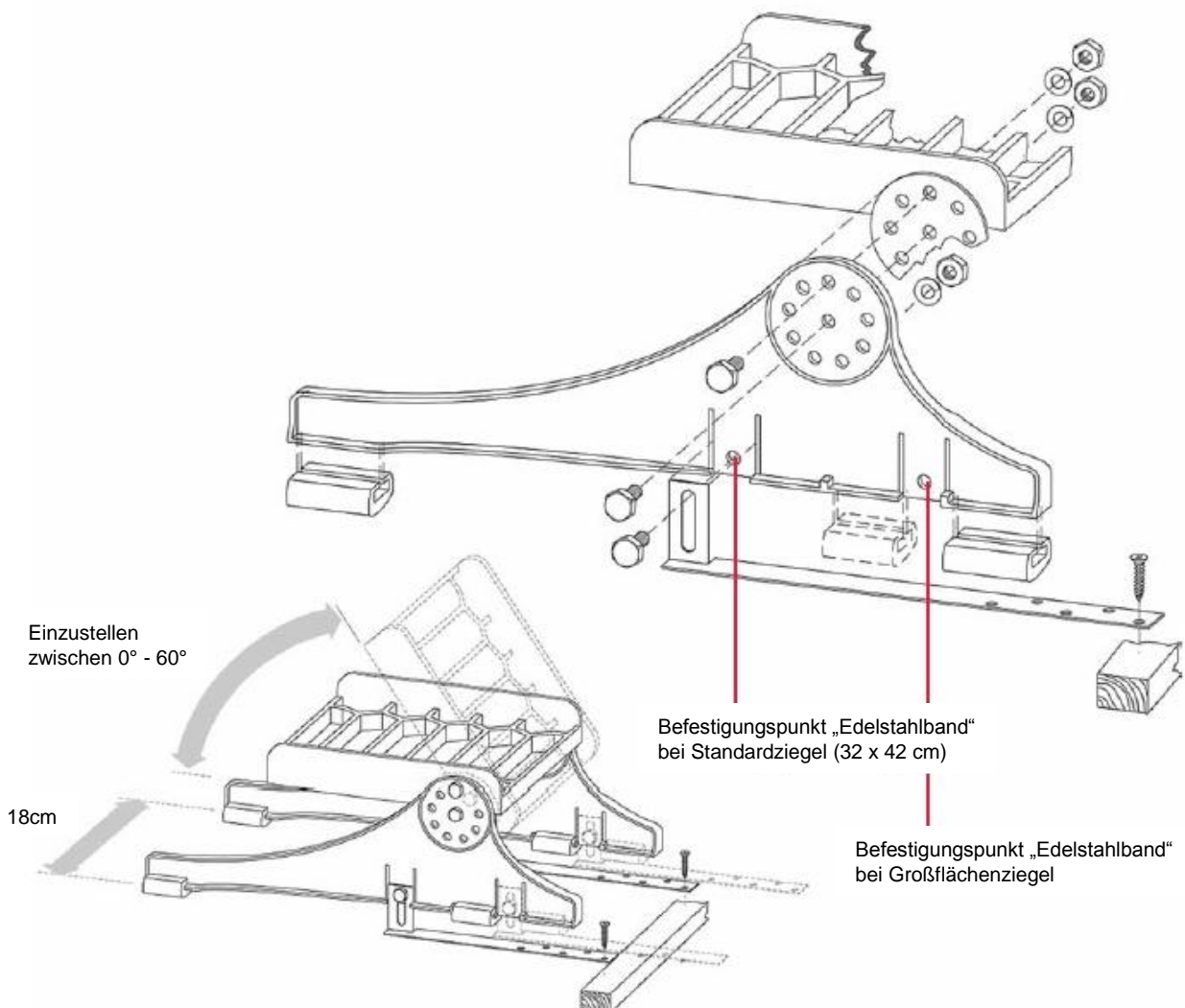
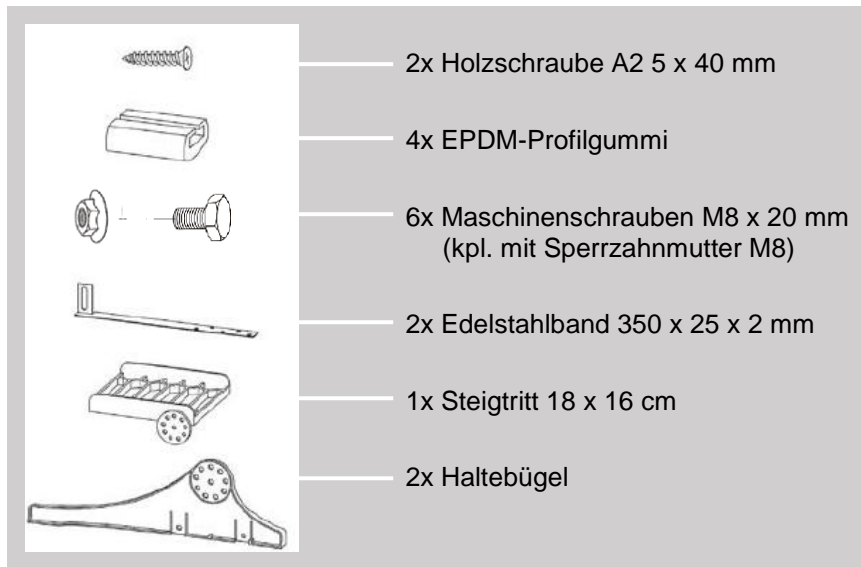
TopStep

- Ausführungen:**
- Alu-Steigritt Nr. 210 ... (18 x 16 cm)**
 - Alu-Kurzrost Nr. 240 ... (46 x 25 cm)**
 - Alu-Standrost Nr. 280 ... (80 x 25 cm); ohne Abb., Montage wie Alu-Kurzrost**

Die Befestigung der Dachtritte TopStep muss immer im Wasserlauf erfolgen!

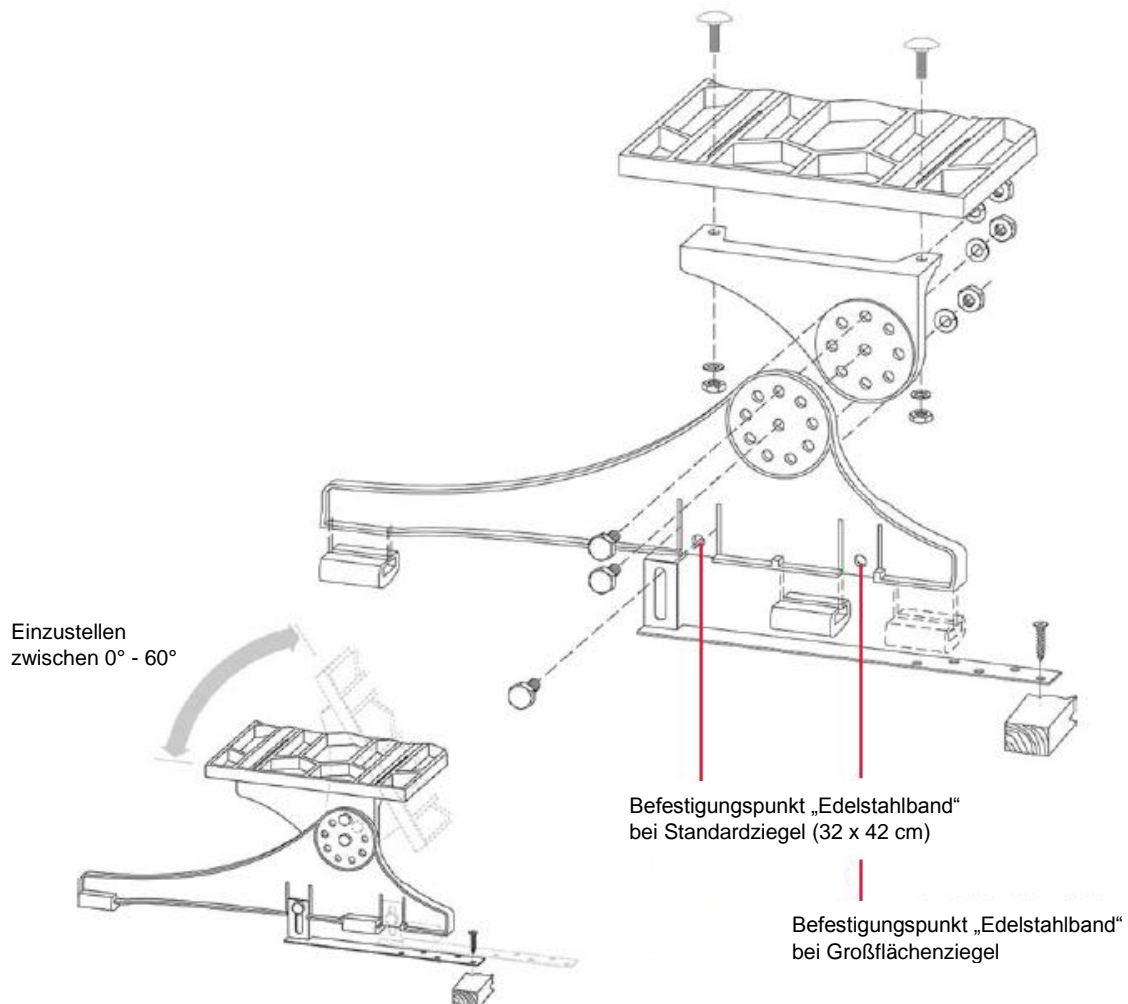
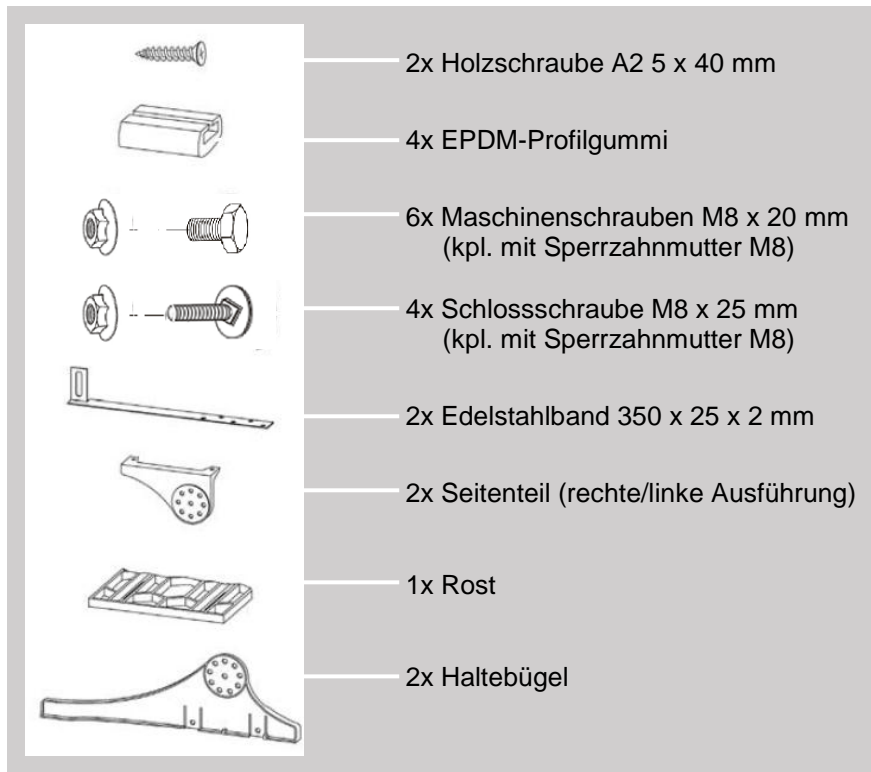


Materialliste und Aufbau TopStep Alu-Steigtritt Nr. 210 ... (18 x 16 cm)



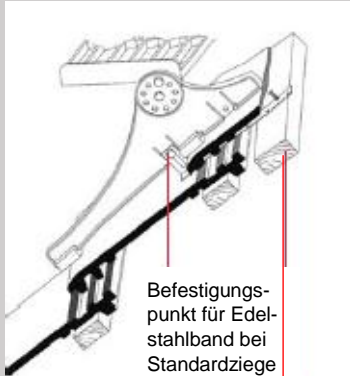
Materialliste und Aufbau TopStep Alu-Kurzrost Nr. 240 ...

(46 x 25 cm) und **Alu-Standrost Nr. 280 ...** (80 x 25 cm)

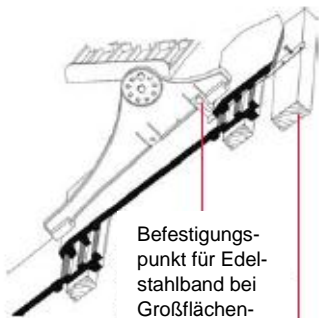


Aufbau- und Verwendungsanleitung gilt für die

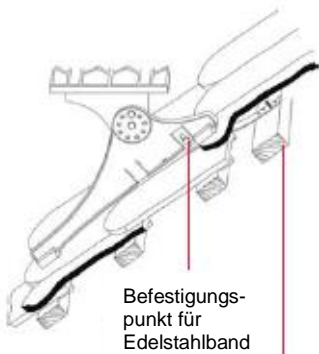
Ausführungen Alu-Steigtritt, Alu-Kurzrost und Alu-Standrost



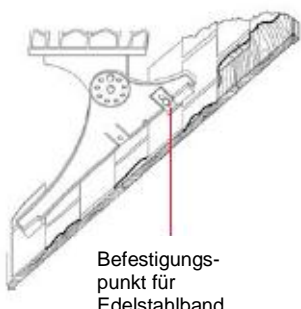
Zusatzlatte 4 x 6 cm



Zusatzlatte 4 x 6 cm



Zusatzlatte 4 x 6 cm



Befestigungspunkt für
Edelstahlband

Ton- und Betonpfannen als Standard- oder Großflächenziegel

- Haltebügel und Edelstahlband entsprechend Pfannentyp montieren.
- Halterung im Wasserlauf so anhalten, dass die Profilgummis auf den Dachlatten liegen. Beim Alu-Steigtritt beträgt der Abstand der Halterungen 18 cm.
- Nach Befestigung der Zusatzlatte (4 x 6 cm) werden beide Halterungen an die Zusatzlatte geschraubt. Der Überstand kann an der Zusatzlatte abgewinkelt werden.

Anmerkung:

Die Zusatzlatte muss mit verzinkten Kammrillennägeln befestigt werden!

- Zur Durchführung des Edelstahlbands wird die Kopf- und Fussverfaltung der Pfanne ausgespart. Ein Winkelschleifer mit Diamantscheibe ist hierfür zweckmäßig.
- Der Alu-Haltebügel muss stramm auf der Dachfläche aufliegen, bevor er mit dem Edelstahlband fest verschraubt wird. Nur diese Vorgehensweise schließt ein mögliches Wackeln aus und gewährleistet eine sichere Begehung des TopStep-Trittsystems.

Wichtig!

Die Profilgummis müssen immer dort aufliegen, wo die Pfannen doppelt aufeinander liegen. Dadurch ist gewährleistet, dass der Druck auf die beiden Tragplatten abgeleitet wird.

- Sind die Tragplatten < 40 x 60 mm, wird der Einbau einer zusätzlichen Stützlatte empfohlen! Für die Lastableitung ist eine tragende Dachkonstruktion nach DIN EN 1995-1-1 erforderlich und einzuhalten. Die Richtlinien der jeweiligen Fachverbände sind zu beachten. HEUEL-Dachtritte und Laufrosthalter dürfen nur zum Begehen und nicht als Anschlagpunkt für persönliche Schutzausrüstung verwendet werden.

Biberschwanzziegel

- Gleicher Aufbau wie bei Ton- und Betonpfannen, wobei darauf zu achten ist, dass die Halterungen mittig auf dem Biberschwanzziegel aufliegen und sich die Profilgummis auf Höhe der Dachlatten befinden.

Flache Eindeckungen (kein Schiefer)

- Seitenteile mit den Edelstahlbändern lose verschrauben, auf die Holzschalung halten und verschrauben.
- Eindeckung einbringen und Edelstahlbänder mit Seitenteil fest verschrauben.

Der Einbau sollte durch geschultes Fachpersonal erfolgen!