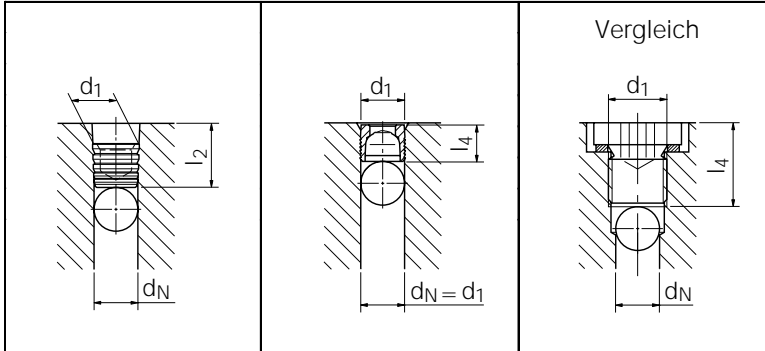


**Konstruktive Richtlinien**

**Erforderliche Einbaulängen**



$d_N$	Serie LP		Serie LK		Verschl.-Schr. DIN 908	
	$d_1$	$l_2$ min	$d_1$	$l_4$ max	$d_1$	$l_4$ max
<b>4,0</b>	4,40	7,0	4,0	4,0		
<b>5,0</b>	5,40	8,0	5,0	4,8	M8x1	11,5
<b>6,0</b>	6,40	8,5	6,0	5,3	M8x1	11,5
<b>7,0</b>	7,40	8,5	7,0	5,8	M10x1	12,0
<b>8,0</b>	8,45	9,5	8,0	6,8	M10x1	12,0
<b>9,0</b>	9,60	10,0	9,0	6,8	M12x1,5	16,0
<b>10,0</b>	10,65	11,0	10,0	6,8	M12x1,5	16,0
<b>12,0</b>	12,75	12,0	12,0	7,8	M14x1,5	16,5

$d_N$  = Vorgegebene Nennbohrung/Systembohrung