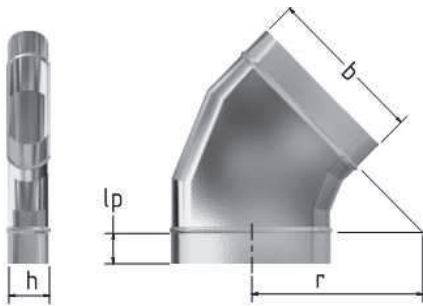


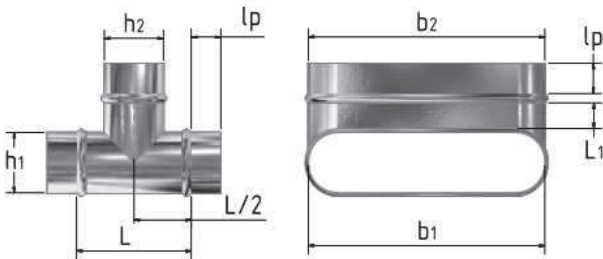
Bogen horizontal, oval, 90°/45° – BHSO



Bogen horizontal, oval, 45° – BHSO

Höhe h mm	Breite b mm	Einsteck- tiefe l _p mm	Radius r mm	Ober- fläche A _i m ²	Gewicht kg	Verpackungs- einheit VPE Stck/VPE
50	195	40	190	0,110	0,52	10
	260	40	200	0,148	0,69	10
80	320	60	325	0,293	1,70	5
100	350	60	325	0,326	1,87	4

Abzweig, vertikal, oval – ATVO



Höhe h ₁ mm	Breite b ₁ mm	Höhe h ₂ mm	Breite b ₂ mm	Einsteck- tiefe l _p mm	Einbaulänge L mm	Länge L ₁ mm	Ober- fläche A _i m ²	Gewicht kg	Verpackungs- einheit VPE Stck/VPE
50	195	50	195	40	150	35	0,127	0,66	10
	260	50	195	40	150	40	0,149	0,82	10
	260	50	260	40	150	35	0,157	0,85	10
80	320	50	195	40	150	40	0,194	1,25	8
	320	50	260	40	150	40	0,201	1,26	8
	320	80	320	40	150	55	0,217	1,31	10
100	350	50	195	40	150	40	0,213	1,34	6
	350	50	260	40	150	40	0,22	1,38	6
	350	80	320	40	150	50	0,236	1,44	6
	350	100	350	40	150	50	0,235	1,41	6