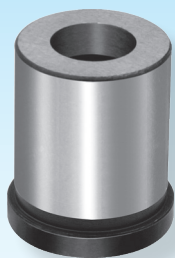


Schneidbuchsen

Cutting bushes

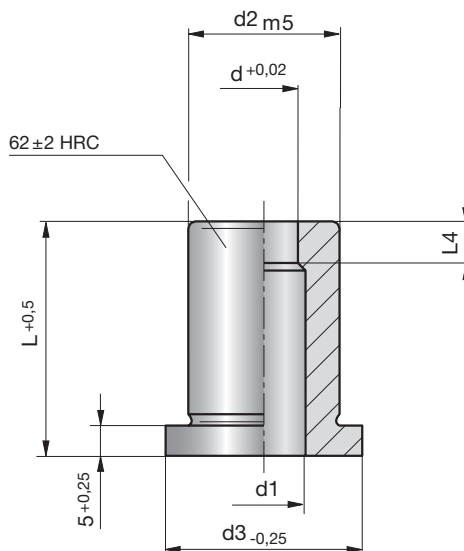
Matrices pour trous



SN1872B-HSS-

Mat.: HSS (1.3343)
ISO 8977 B*

SN1872B-HSS-
d-L-d2



4

X* — Stufung in mm
— graduation in mm
— progression en mm

d	L	d2	d3	d1 (max.)	L4 (min)	X* (d1)
1,0 - 2,4	20	5	8	2,8	2	0,1
1,6 - 3,0	20 / 25	6	9	3,5	3	0,1
2,0 - 3,5	20 / 25	8	11	4,0	4	0,1
2,5 - 5,0	20 / 25 / 32	10	13	5,8	4	0,1
4,0 - 7,0	20 / 25 / 32	13	16	8,0	5	0,1
6,0 - 9,0	20 / 25 / 32	16	19	9,5	5	0,1
8,0 - 11,0	20 / 25 / 32	20	23	12,0	8	0,1
10,7 - 16,0	20 / 25 / 32	25	28	17,3	8	0,5
15,0 - 20,0	20 / 25 / 32	32	35	20,7	8	0,5
19,0 - 27,0	25 / 32	40	43	27,7	8	0,5
26,0 - 36,0	32	50	53	37,0	8	0,5