



AAM

All Attitude Mounts

Schwingungsisolierende Verbindungselemente

Die schwingungsisolierenden Verbindungselemente (All Attitude Mounts) der Baugruppe AAM sind wartungsfreie und einbaufertige Isolatoren, die Schwingungen und Stöße in alle Richtungen verringern können. Die Isolierung wird dabei durch eine spezielle Neopren- oder Silikon-Elastomereinlage erreicht.

Für Anwendungen, in denen es vor allem um eine Stoßdämpfung geht, können die AAM auch mit einem hochdämpfenden Silikon gefertigt werden. Die Montage der Elemente ist in allen Raumachsen möglich. Verwendung finden die AAM vornehmlich im Bereich der Isolation leichterer elektronischer Anlagen und Komponenten.

Eigenschaften

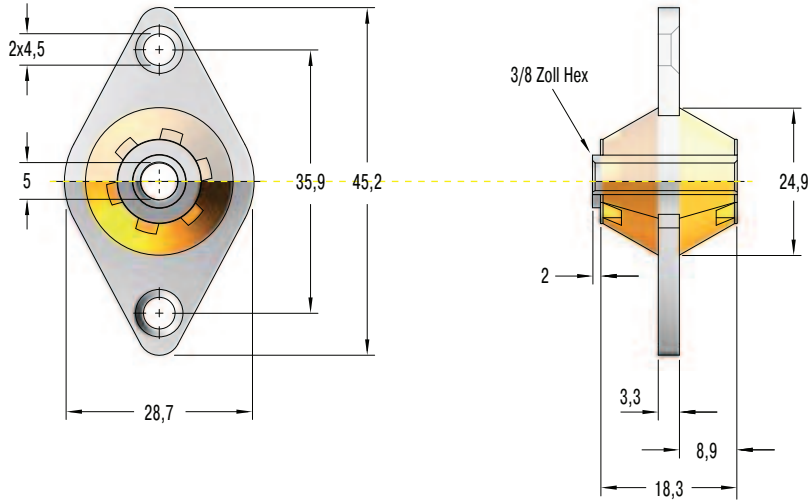
- Einsetzbar in allen Raumachsen und Neigungen
- Standard mit Neopren
- Sonderanwendungen mit hochdämpfenden Silikon möglich
- Stoßdämpfung möglich

Anwendungsbereiche

- Elektronische Anlagen und Steuerungen
- Off-Road
- Militär



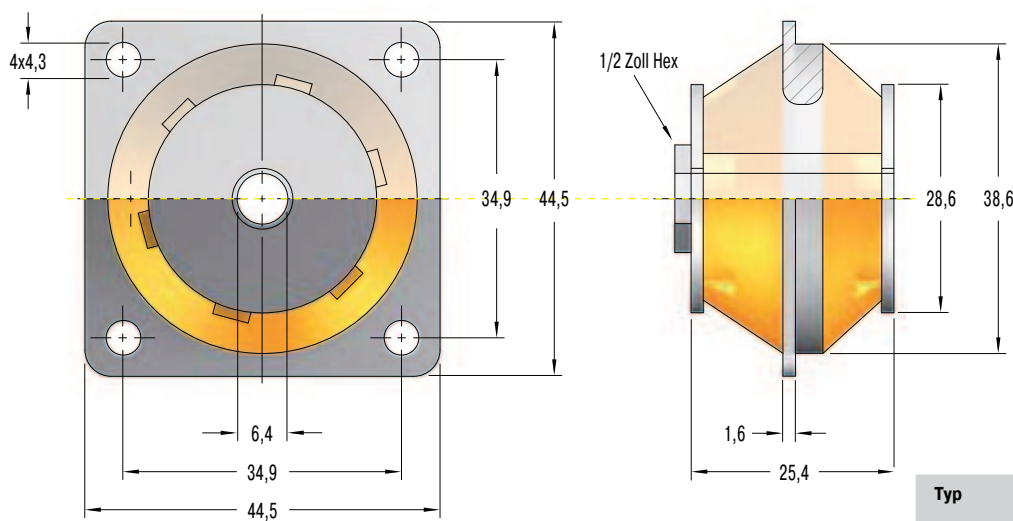
AAM-5642x



Typ	Farbcode*	Max. Belastung kg
AAM-56423	grau	1,4
AAM-56424	rot	2,0
AAM-56425	gelb	3,2
AAM-56426	grün	4,5

* Der Farbcode dient zur Identifizierung der Belastbarkeit.
Die Produkte werden entsprechend farblich gekennzeichnet.
Elastomereinlage aus Silikon.

AAM-5220x

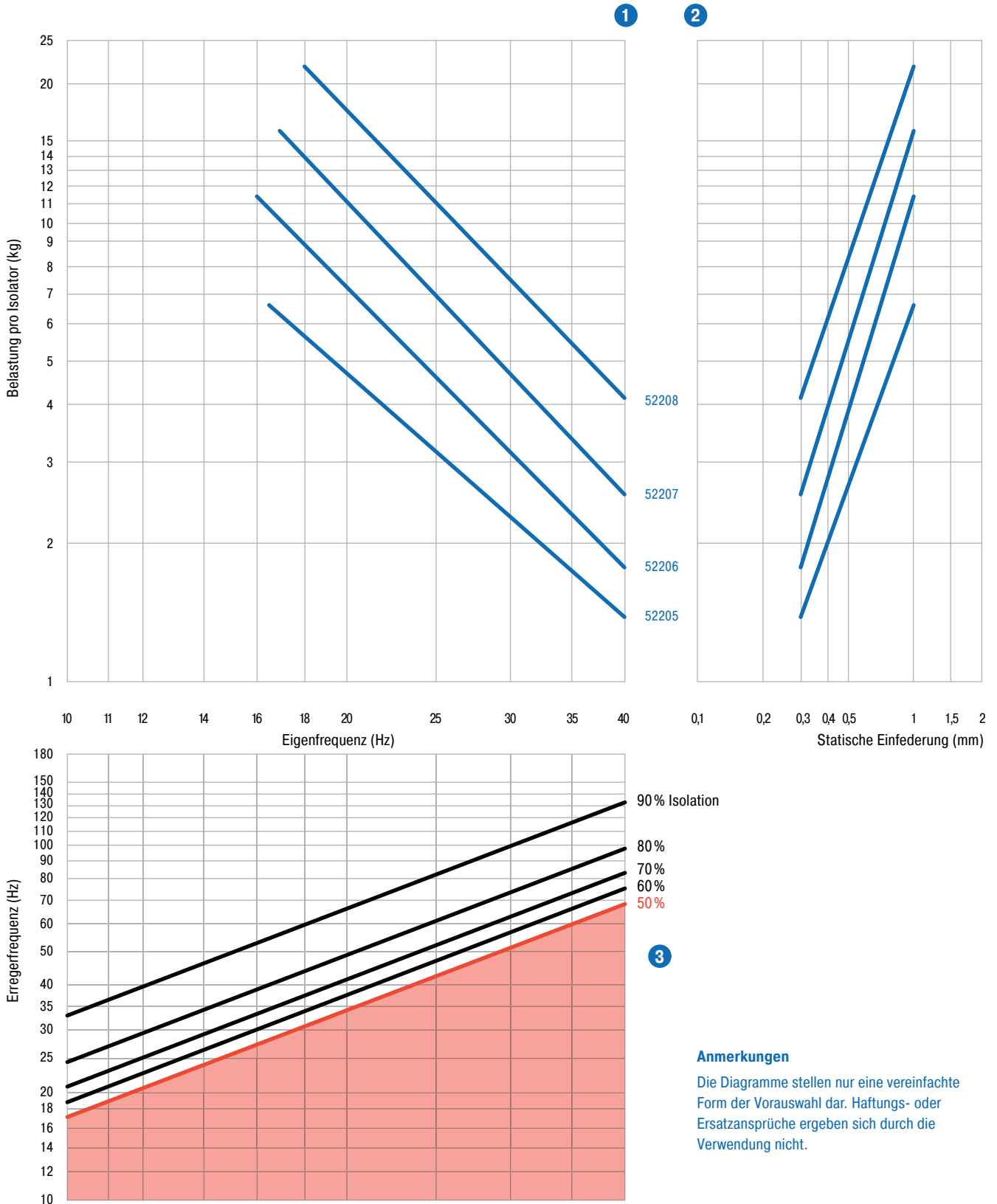


Typ	Farbcode*	Max. Belastung kg
AAM-52205	rot	6,8
AAM-52206	grün	11,3
AAM-52207	gelb	15,9
AAM-52208	blau	22,7

* Der Farbcode dient zur Identifizierung der Belastbarkeit.
Die Produkte werden entsprechend farblich gekennzeichnet.
Elastomereinlage aus Neopren, alternativ in Silikon erhältlich.



AAM-5220x

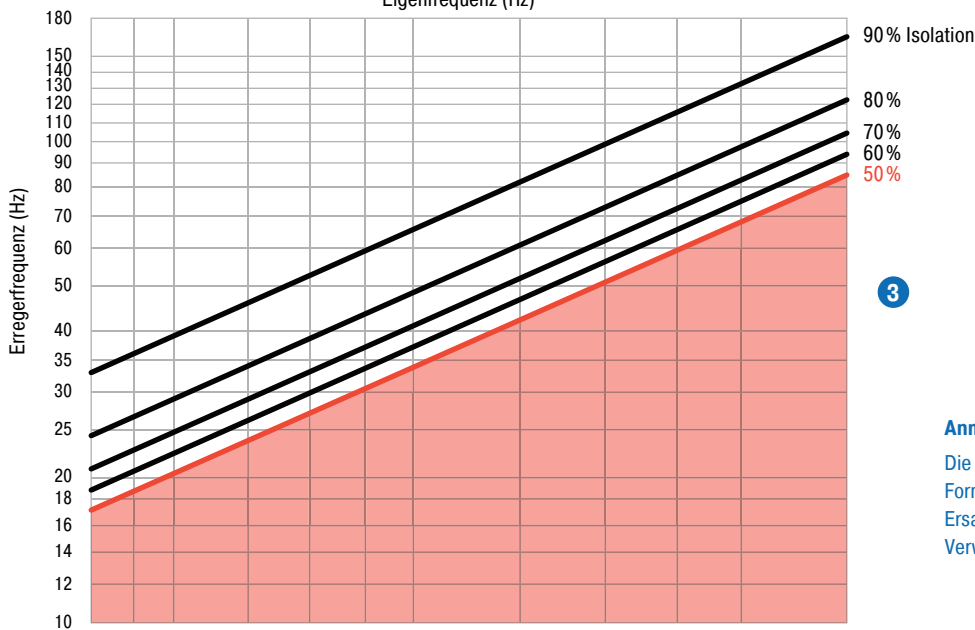
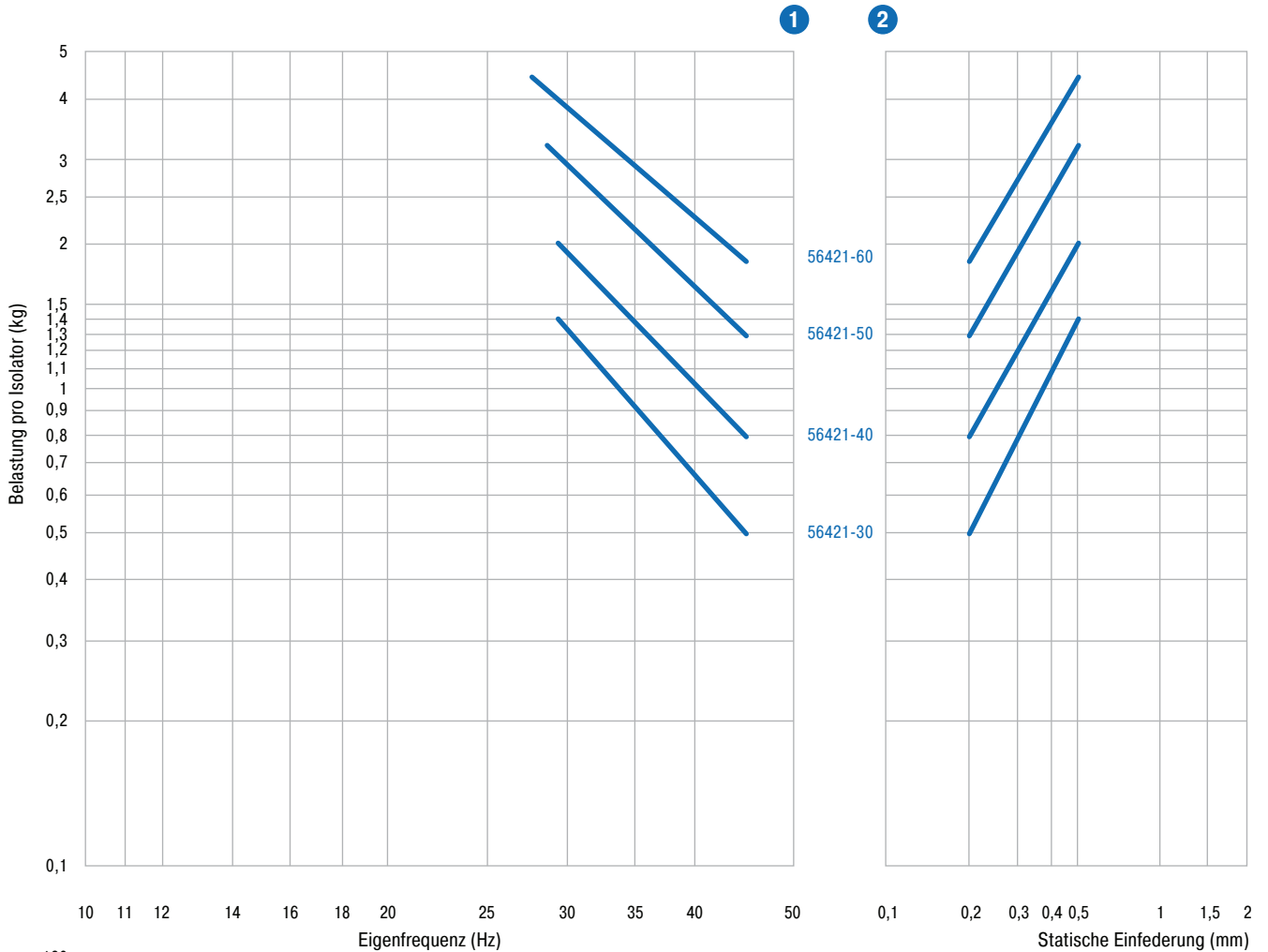


Anmerkungen

Die Diagramme stellen nur eine vereinfachte Form der Vorauswahl dar. Haftungs- oder Ersatzansprüche ergeben sich durch die Verwendung nicht.



AAM-5642x



3

Anmerkungen

Die Diagramme stellen nur eine vereinfachte Form der Vorauswahl dar. Haftungs- oder Ersatzansprüche ergeben sich durch die Verwendung nicht.