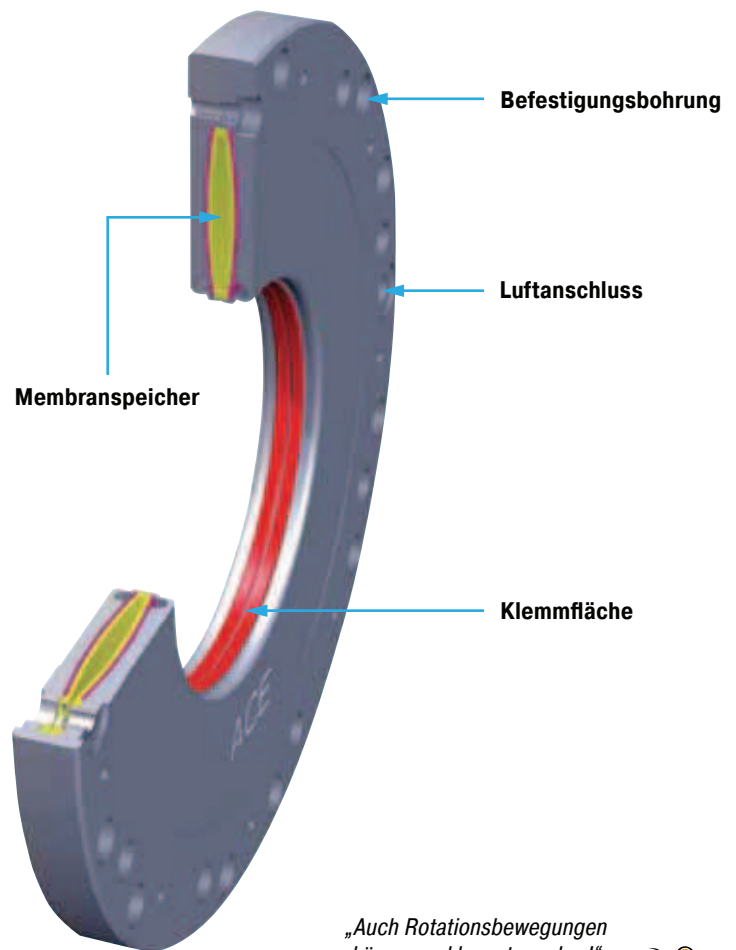


Die innovativen pneumatischen Klemmelemente der **LOCKED-Serie R** von ACE bieten höchste Haltemomente für die Klemmung von Rotationsbewegungen direkt auf der Welle. Sie sind in Standardgrößen für Wellendurchmesser von 50 bis 340 mm erhältlich. Durch das Membran/Federblech-System zieht ein Druckabfall eine **sofortige Klemmung** nach sich. Durch die Verwendung von pneumatischen Schnellschaltventilen können äußerst geringe Reaktionszeiten realisiert werden. Die Kosten sind im Vergleich zu hydraulischen Klemmsystemen gering. Trotz kompakter und montagefreundlicher Bauweise werden die Werte hydraulischer Klemmungen erreicht oder sogar übertroffen. Zusätzlich sind Sonderausführungen für YRT-Lager sowie aktive Klemmelemente verfügbar. ACE empfiehlt die Verwendung der optionalen Wellenflansche als Verschleißschutz.

NEU



„Auch Rotationsbewegungen können geklemmt werden!“



Klemmzyklen: 1 000 000. Bei höheren Anforderungen wenden Sie sich bitte an ACE.

Material: Klemmkörper: vergüteter Feinkorn-Baustahl, Innenbohrung geschliffen. Optionale passende Wellenflansche: C45 Standard oder Stahl beschichtet.

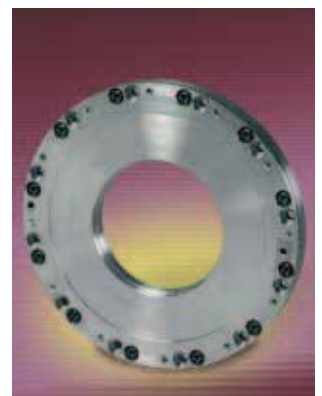
Betriebsdruck: 4 bar bzw. 6 bar (Standardausführung)

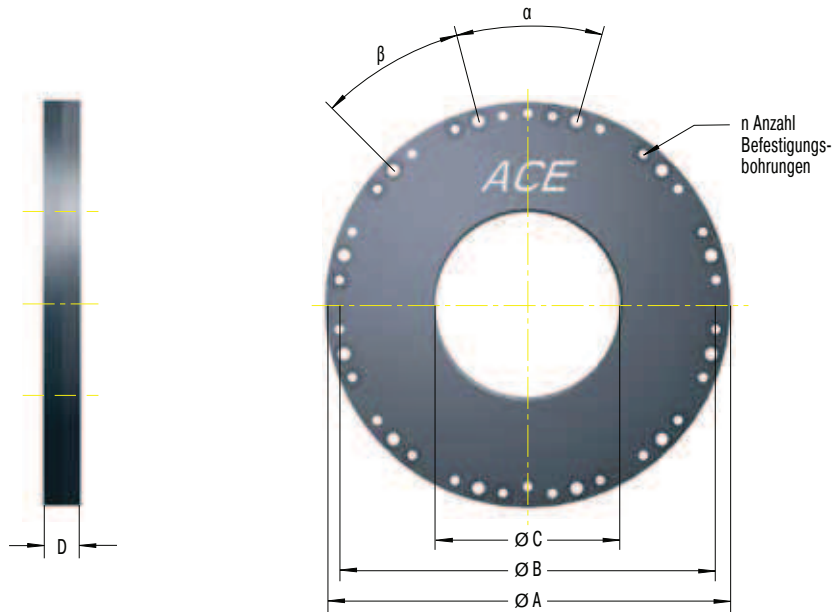
Druckmedium: getrocknete, gefilterte Luft

Zulässiger Temperaturbereich: 10 °C bis 45 °C

Haltemomente: bis zu 4680 Nm

Wellendurchmesser: 50 mm bis 340 mm (bis 460 mm bei YRT-Ausführung)





Bestellbeispiel

Rotationsklemmung **R80-Z-6B**
 Wellen-Nenndurchmesser 80 mm
 Z = Krafterhöhung mit Zusatzluft
 6B = Ausführung 6 bar
 4B = Ausführung 4 bar

Bei Bestellung unbedingt angeben

Betriebsdruck: 4 bar oder 6 bar
 Option: mit Zusatzluft

Die Berechnung und Auslegung des geeigneten Klemmelementes sollte durch ACE erfolgen oder überprüft werden.

Einbauzeichnungen der jeweiligen Typen auf Anfrage erhältlich.

Abmessungen und Leistungsdaten

Type	C geöffnet	Wellendurchmesser	A	B	D	n	α	β	Haltemoment Nm		Gewicht kg
									4 bar	6 bar	
R50	50+0,03/+0,05	50-0,01/-0,025	145	134	15	8	45	45	42	60	1,7
R60	60+0,03/+0,05	60-0,01/-0,025	155	144	15	8	45	45	59	84	1,9
R70	70+0,03/+0,05	70-0,01/-0,025	165	154	15	12	30	30	80	114	2,1
R80	80+0,03/+0,05	80-0,01/-0,025	175	164	15	12	30	30	105	150	2,3
R90	90+0,03/+0,05	90-0,01/-0,025	185	174	15	12	30	30	132	189	2,5
R100	100+0,04/+0,06	100-0,01/-0,025	228	210	16	12	40	20	168	240	4,1
R120	120+0,04/+0,06	120-0,01/-0,025	248	230	16	12	40	20	235	336	4,6
R140	140+0,04/+0,06	140-0,01/-0,025	268	250	16	12	40	20	319	456	5,1
R160	160+0,04/+0,06	160-0,01/-0,025	288	270	16	12	40	20	420	600	5,6
R180	180+0,04/+0,06	180-0,01/-0,025	308	290	20	16	30	15	525	750	7,7
R200	200+0,05/+0,07	200-0,01/-0,03	328	310	20	16	30	15	651	930	8,3
R220	220+0,05/+0,07	220-0,01/-0,03	348	330	20	16	30	15	777	1 110	8,9
R240	240+0,05/+0,07	240-0,01/-0,03	368	350	20	24	20	10	945	1 350	9,5
R260	260+0,05/+0,07	260-0,01/-0,03	388	370	22	24	20	10	1 092	1 560	11,2
R280	280+0,05/+0,07	280-0,01/-0,03	408	390	22	24	20	10	1 260	1 800	11,9
R300	300+0,05/+0,07	300-0,01/-0,03	428	410	22	24	20	10	1 470	2 100	12,6
R320	320+0,05/+0,07	320-0,01/-0,03	448	430	22	24	20	10	1 638	2 340	13,1
R340	340+0,05/+0,07	340-0,01/-0,03	468	450	22	24	20	10	1 806	2 580	14

Ausführung Z

R50-Z	50+0,03/+0,05	50-0,01/-0,025	145	134	15	8	45	45	76	108	1,7
R60-Z	60+0,03/+0,05	60-0,01/-0,025	155	144	15	8	45	45	107	153	1,9
R70-Z	70+0,03/+0,05	70-0,01/-0,025	165	154	15	12	30	30	147	210	2,1
R80-Z	80+0,03/+0,05	80-0,01/-0,025	175	164	15	12	30	30	189	270	2,3
R90-Z	90+0,03/+0,05	90-0,01/-0,025	185	174	15	12	30	30	239	342	2,5
R100-Z	100+0,04/+0,06	100-0,01/-0,025	228	210	16	12	40	20	294	420	4,1
R120-Z	120+0,04/+0,06	120-0,01/-0,025	248	230	16	12	40	20	420	600	4,6
R140-Z	140+0,04/+0,06	140-0,01/-0,025	268	250	16	12	40	20	588	840	5,1
R160-Z	160+0,04/+0,06	160-0,01/-0,025	288	270	16	12	40	20	756	1 080	5,6
R180-Z	180+0,04/+0,06	180-0,01/-0,025	308	290	20	16	30	15	966	1 380	7,7
R200-Z	200+0,05/+0,07	200-0,01/-0,03	328	310	20	16	30	15	1 176	1 680	8,3
R220-Z	220+0,05/+0,07	220-0,01/-0,03	348	330	20	16	30	15	1 428	2 040	8,9
R240-Z	240+0,05/+0,07	240-0,01/-0,03	368	350	20	24	20	10	1 680	2 400	8,9
R260-Z	260+0,05/+0,07	260-0,01/-0,03	388	370	22	24	20	10	1 974	2 820	11,2
R280-Z	280+0,05/+0,07	280-0,01/-0,03	408	390	22	24	20	10	2 268	3 240	11,9
R300-Z	300+0,05/+0,07	300-0,01/-0,03	428	410	22	24	20	10	2 604	3 720	12,6
R320-Z	320+0,05/+0,07	320-0,01/-0,03	448	430	22	24	20	10	2 940	4 200	13,1
R340-Z	340+0,05/+0,07	340-0,01/-0,03	468	450	22	24	20	10	3 276	4 680	14