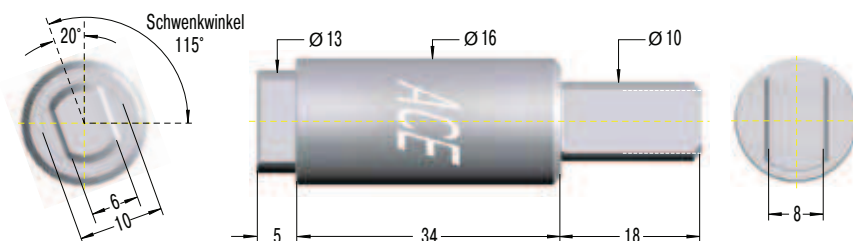


FYN-U1



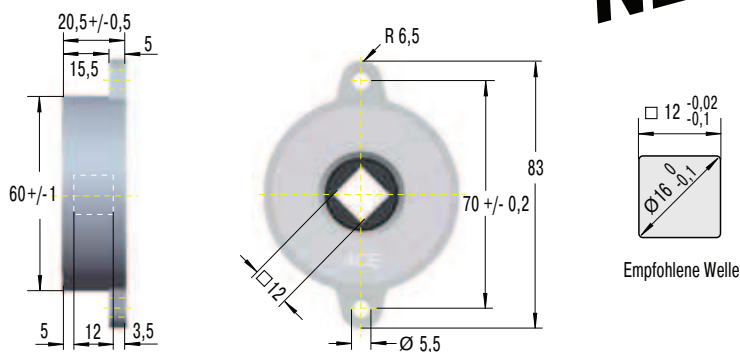
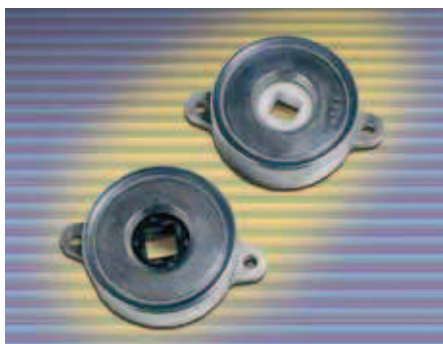
Technische Daten und Hinweise

Gewicht: 0,04 kg
Material: Zink-Druckguss
Max. Schwenkwinkel: 115°
Zulässiger Temperaturbereich: -5 °C bis 50 °C

Rotationsbremsen nicht als Endanschlag benutzen. Externen Festanschlag vorsehen.

rechts drehend dämpfend	links drehend dämpfend	Bremsmoment Ncm	Rückdreh-Bremsmoment Ncm
FYN-U1-R203	FYN-U1-L203	200	40
FYN-U1-R253	FYN-U1-L253	250	40
FYN-U1-R303	FYN-U1-L303	300	80

FYN-S1



Technische Daten und Hinweise

Gewicht: 0,22 kg
Material: Zink-Druckguss,
Rotor Kunststoff
Max. Schwenkwinkel: 130°
Rückdreh-Bremsmoment: 1,5 Nm
Zulässiger Temperaturbereich: -5 °C bis 50 °C

Rotationsbremsen nicht als Endanschlag benutzen. Externen Festanschlag vorsehen.

rechts drehend dämpfend	selbstanpassend Bremsmoment Nm	links drehend dämpfend	selbstanpassend Bremsmoment Nm
FYN-S1-R104	5 - 10	FYN-S1-L104	5 - 10

NEU

„Selbsteinstellend – konstanter
Bewegungsablauf bei
unterschiedlichen Massen!“

