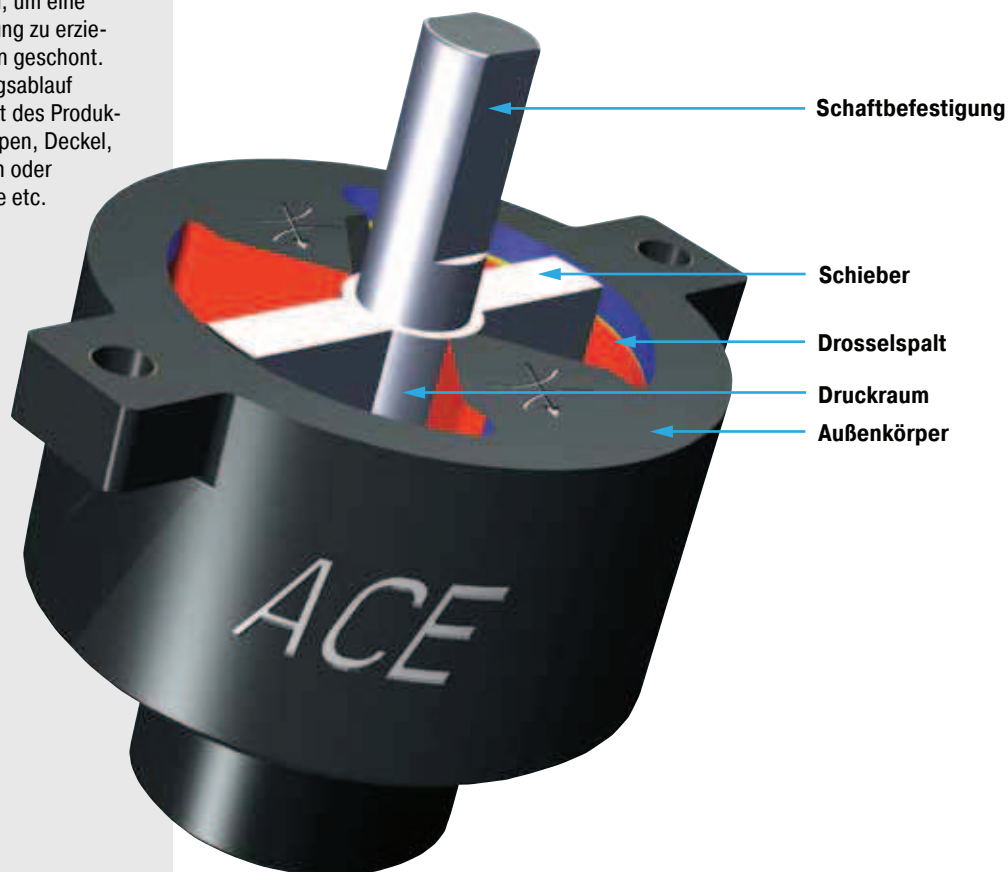


**ACE Rotationsbremsen** sind wartungsfrei und einbaufertig. Die Bremsrichtung der einstellbaren Rotationsbremsen mit begrenztem Schwenkwinkel kann rechts, links oder beidseitig drehend sein. Die Außenkörper sind aus Zink-Druckguss, die Wellen aus Stahl. Sie gewährleisten ein kontrolliertes Öffnen und Schließen von Hauben, Deckeln, Klappen. Sie können direkt im Drehpunkt oder mittels einer Übersetzung über Ritzel bremsen, um eine gleichmäßige und ruhige Bewegung zu erzielen. Empfindliche Bauteile werden geschont. Der harmonisch sanfte Bewegungsablauf erhöht die Qualität und Wertigkeit des Produktes. Besonders geeignet für Klappen, Deckel, Abdeckhauben von z. B. Druckern oder Fotokopierern, die Möbelindustrie etc.



Schachtfestigung

Schieber

Drosselspalt

Druckraum

Außenkörper

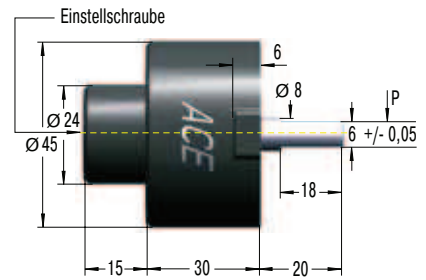
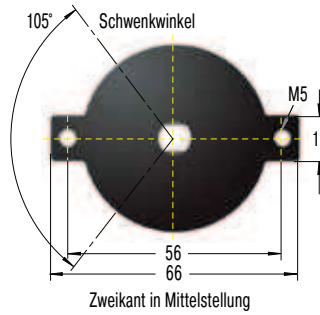
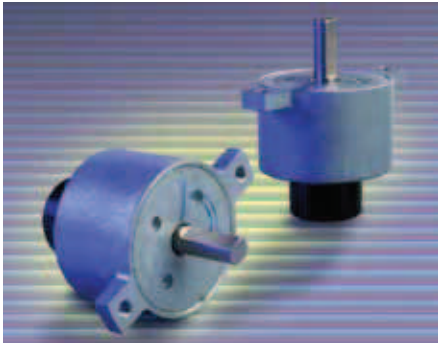
ACE

**Funktion:** Bei einstellbaren Rotationsbremsen mit begrenztem Schwenkwinkel wird durch die Bewegung eines Rotors das Fluid durch einstellbare Bohrungen von einer Kammer in die andere gepresst. Das Bremsmoment wird durch die Viskosität des Fluids bzw. die Dimensionierung der Drosselbohrung bestimmt. Bei der jeweiligen Umkehrbewegung der einseitig bremsenden Ausführungen entsteht je nach Baugröße ein gewisses Rückdreh-Bremsmoment. Die im Katalog angegebenen Bremsmomente beziehen sich immer auf das aus der Anwendung ermittelte max. Bremsmoment, mit welchem die Bremsen belastet werden dürfen.

**Hinweis:** Im Allgemeinen werden ACE Rotationsbremsen auf eine Laufeistung von 50 000 Zyklen getestet. Danach verfügen die Bremsen noch über ca. 80% ihres ursprünglichen Bremsmomentes. Je nach Anwendung kann die Lebensdauer deutlich höher oder niedriger ausfallen. In der Praxis wurden durchaus schon wesentlich höhere Laufeleistungen erreicht.



### FYT-H1 und FYN-H1



#### Technische Daten und Hinweise

<b>Gewicht:</b>	0,24 kg
<b>Material:</b>	Zink-Druckguss, Welle Stahl
<b>Max. Schwenkwinkel:</b>	105 °
<b>Radialkraft P max.:</b>	50 N
<b>Rückdreh- Bremsmoment:</b>	0,5 Nm
<b>Zulässiger Temperatur- bereich:</b>	-5 °C bis 50 °C

Zu Beginn einer Bewegung kann ein Spiel von ca. 5° auftreten.  
Rotationsbremsen nicht als Endanschlag benutzen. Externen Festanschlag vorsehen.

#### Ausführung einstellbar

	einstellbar
<b>beidseitig dämpfend</b>	Bremsmoment <b>Nm</b>
FYT-H1	2 - 10

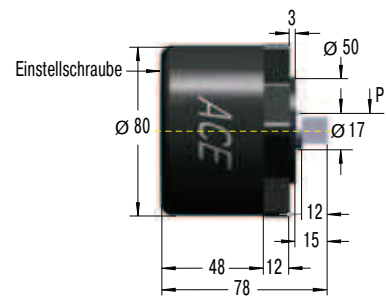
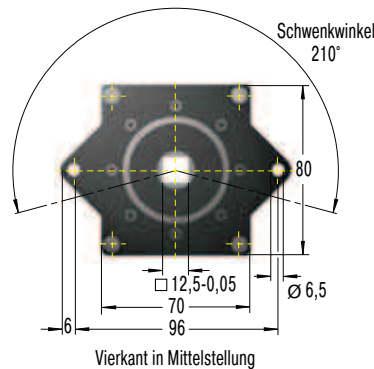
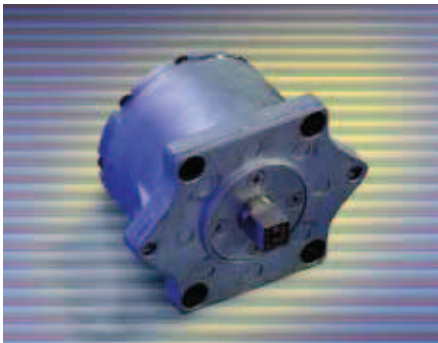
#### Ausführung einstellbar

	einstellbar
<b>rechts drehend dämpfend</b>	Bremsmoment <b>Nm</b>
FYN-H1-R	2 - 10

#### Ausführung einstellbar

	einstellbar
<b>links drehend dämpfend</b>	Bremsmoment <b>Nm</b>
FYN-H1-L	2 - 10

### FYT-LA3 und FYN-LA3



#### Technische Daten und Hinweise

<b>Gewicht:</b>	1,75 kg
<b>Material:</b>	Zink-Druckguss, Welle Stahl
<b>Max. Schwenkwinkel:</b>	210 °
<b>Radialkraft P max.:</b>	200 N
<b>Rückdreh- Bremsmoment:</b>	4 Nm
<b>Zulässiger Temperatur- bereich:</b>	-5 °C bis 50 °C

Zu Beginn einer Bewegung kann ein Spiel von ca. 5° auftreten.  
Rotationsbremsen nicht als Endanschlag benutzen. Externen Festanschlag vorsehen.

#### Ausführung einstellbar

	einstellbar
<b>beidseitig dämpfend</b>	Bremsmoment Nm <b>Nm</b>
FYT-LA3	4 - 40

#### Ausführung einstellbar

	einstellbar
<b>rechts drehend dämpfend</b>	Bremsmoment <b>Nm</b>
FYN-LA3-R	4 - 40

#### Ausführung einstellbar

	einstellbar
<b>links drehend dämpfend</b>	Bremsmoment <b>Nm</b>
FYN-LA3-L	4 - 40