

Die **Strukturdämpfer TA** aus der innovativen ACE TUBUS-Serie sind wartungsfreie, einbaufertige Dämpfungselemente aus einem Co-Polyester Elastomer. Durch die degressive Dämpfungskennlinie erfolgt eine hohe Energieaufnahme am Hubanfang. Die geringe Eigen Erwärmung des Materials bietet eine gleichbleibende Dämpfung im Temperaturbereich von -40 °C bis 90 °C. Das geringe Eigengewicht, der günstige Preis und die hohe Standzeit von bis zu 1 Mio. Lastwechseln machen die Strukturdämpfer zu einem Alternativprodukt zur hydraulischen Endlagendämpfung, wenn die bewegte Masse nicht positionsgenau gestoppt und die Energie nicht zu 100 % abgebaut werden muss. Die **platzsparende Bauform** wurde von Ø 12 mm bis zu Ø 116 mm konsequent umgesetzt und wird mit der beigegebenen Spezialschraube sehr einfach und schnell befestigt. Die TA-Serie wurde speziell für ein **Maximum an Energieaufnahme** bei einem **Minimum an Bauhöhe** im Bereich von 2 Nm bis 2014 Nm entwickelt.

Die **Lebensdauer** ist bis zu **20x höher** als bei Dämpfungen mit **Urethan**, bis zu **10x höher** als bei **Gummidämpfungen** und bis zu **5x höher** als mit **Stahlfedern**.

Berechnung und Auslegung sollte durch ACE erfolgen.



Auffahrgeschwindigkeit: bis max. 5 m/s

Umgebung: Beständig gegen Mikroben, Meerwasser, Chemikalien und mit sehr guter UV- und Ozonresistenz. Keine Wasseraufnahme und kein Aufquellen.

Einbaulage: beliebig

Dynamische Kraftaufnahme: 870 N bis 81 700 N

Zulässiger Temperaturbereich:
-40 °C bis 90 °C

Energieabbau: 40 % bis 66 %

Materialhärte: Shore 55D

Anzugsmoment:

M3: 2 Nm

M4: 4 Nm

M5: 6 Nm

M6: 10 Nm

M8: 25 Nm

M12: 85 Nm

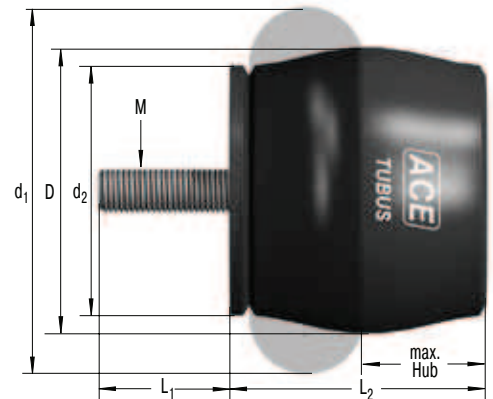
M16: 210 Nm

Auf Bestellung: Sonderhübe, -kennlinien, -federraten, -baugrößen und -materialien.



Bestellbeispiel

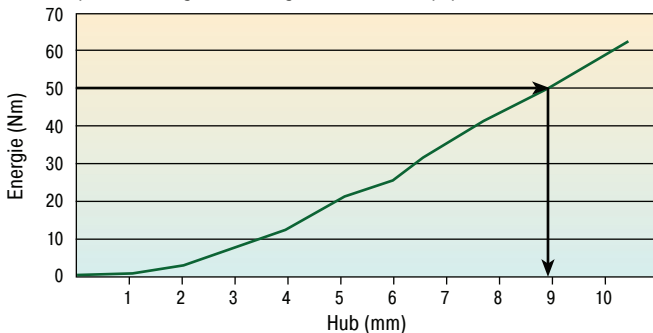
TUBUS axial _____ **TA37-16**
 Außendurchmesser 37 mm _____
 Hub 16 mm _____



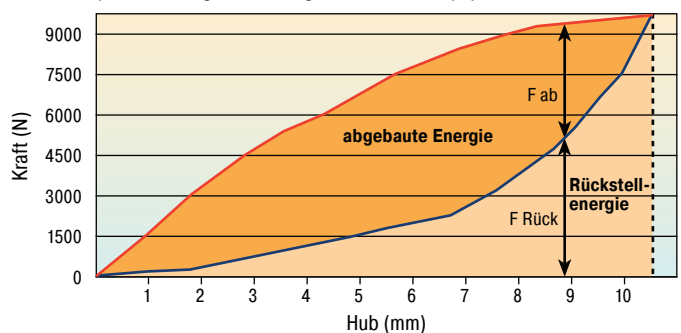
Die Berechnung und Auslegung des geeigneten Strukturdämpfers sollte durch ACE erfolgen oder überprüft werden.

Kennlinien zur Type TA37-16

Energie-Hub Kennlinie (dynamisch)
 (bei Auffahrgeschwindigkeit über 0,5 m/s)



Kraft-Hub Kennlinie (dynamisch)
 (bei Auffahrgeschwindigkeit über 0,5 m/s)



Anhand der Auswahldiagramme können die Gesamtenergie und deren absorbiertes Anteil ermittelt werden.

Beispiel: Aufzunehmende Energie 50 Nm = genutzter Hub 8,8 mm siehe Bsp. Energie-Hub Kennlinie.

An der Kraft-Hub Kennlinie kann mit dem ermittelten Hub der Anteil der absorbierten bzw. rückgeführten Kraft ermittelt werden.

Dynamische ($v > 0,5$ m/s) sowie statische ($v \leq 0,5$ m/s) Kennlinien für alle Typen auf Anfrage erhältlich.

Abmessungen und Leistungsdaten

Type	¹ W ₃ Nm/Hub	² W ₃ Nm/Hub	max. Hub mm	D	L ₁	M	L ₂	d ₁	d ₂	Gewicht kg
TA12-5	2	3	5	12	3	M3	11	15	11	0,001
TA17-7	6	9	7	17	4	M4	16	22	15	0,004
TA21-9	10	16	9	21	5	M5	18	26	18	0,007
TA22-10	11,5	21	10	22	6	M6	19	27	19	0,008
TA28-12	29	46	12	28	6	M6	26	36	25	0,016
TA34-14	48	87	14	34	6	M6	30	43	30	0,024
TA37-16	65	112	16	37	6	M6	33	48	33	0,031
TA40-16	82	130	16	40	8	M8	35	50	34	0,04
TA43-18	112	165	18	43	8	M8	38	55	38	0,051
TA47-20	140	173	20	47	12	M12	41	60	41	0,08
TA50-22	170	223	22	50	12	M12	45	64	44	0,085
TA54-22	201	334	22	54	12	M12	47	68	47	0,1
TA57-24	242	302	24	57	12	M12	51	73	50	0,116
TA62-25	304	361	25	62	12	M12	54	78	53	0,132
TA65-27	374	468	27	65	12	M12	58	82	57	0,153
TA70-29	421	524	29	70	12	M12	61	86	60	0,174
TA72-31	482	559	31	72	16	M16	65	91	63	0,257
TA80-32	570	831	32	80	16	M16	69	100	69	0,312
TA82-35	683	921	35	82	16	M16	74	105	72	0,351
TA85-36	797	1 043	36	85	16	M16	76	110	75	0,391
TA90-38	934	1 249	38	90	16	M16	80	114	78	0,414
TA98-40	1 147	1 555	40	98	16	M16	86	123	85	0,513
TA116-48	2 014	2 951	48	116	16	M16	101	146	98	0,803

¹ Energieaufnahme pro Hub bei Dauerbelastung.

² Energieaufnahme pro Hub für Notstopp-Anwendungen.