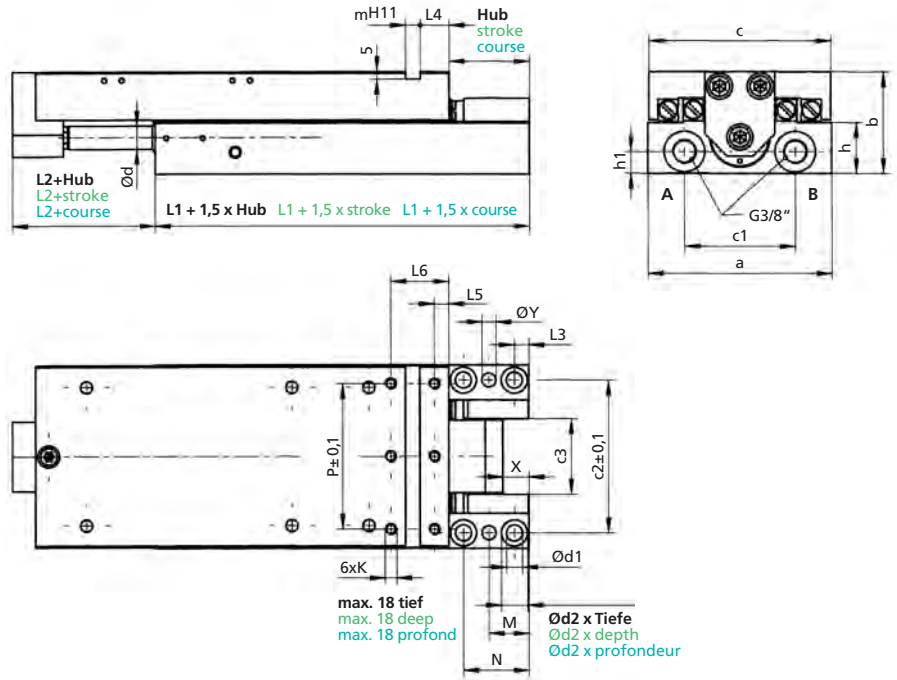


Befestigungsart 03
Mounting mode 03
Mode de fixation 03



Bestellbezeichnung (Beispiel)
Order specification (example)
Référence de commande (exemple)

KZE 251 .50 / 25. 03. 204. 100.
KZEP 251

Kolben Ø Piston Ø Ø Piston	Stangen Ø (d) Rod Ø (d) Ø Tige (d)	Befestigungsart Mounting mode Mode de fixation	Funktionsart Operation mode Mode de fonctionnement	Hub Stroke Course	Option Option Option	a	b	c	c1	c2	c3	d1	d2 x Tiefe d2 x depth d2 x profondeur	h	h1	K	L1	L2	L3
32	16	03	204	50	V	126	70	125	76	105	52	11	18x11	35	15	M8	114	43	10
				100													107		
				150													107		
				200													107		
				250													107		
40	20	03	204	50	PR	136	80	135	80	115	62	11	18x11	45	18	M8	124	43	10
				100													107		
				150													107		
				200													107		
				250													107		
50	25	03	204	50	PL	146	90	145	90	122	72	13	20x13	54	20	M10	132	45	11
				100													107		
				150													107		
				200													107		
				250													107		

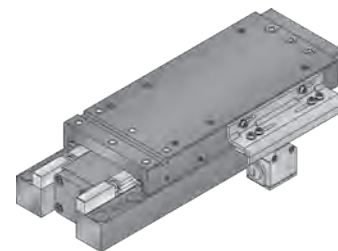
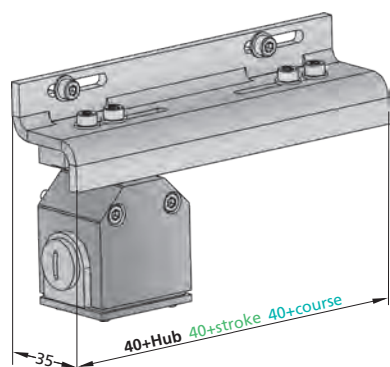
Technische Änderungen vorbehalten
Subject to change without notice
Sous réserve de modifications

Maße in mm
Dimensions in mm
Dimensions en mm

Berechnungsgrundlage siehe ahp informiert
Calculation based on "Information from AHP"
Base de calcul, voir « AHP vous informe »

Nenndruck, statisch Nominal pressure, static Pression nominale, statique
250 bar (3600 PSI)

KZEP 251 – 03



Befestigungsart 03
Mounting mode 03
Mode de fixation 03

Schalterkit Switch kit Kit de contacteur

Bestell-Nr. Order specification Référence de commande	Hub Stroke Course
226608	50
231957	100
216465	150
216320	200
224151	250

L4	L5	L6	M	m	N	P	X	Y
			25		40		0	
			35		60		18	
20	10	40	35	10	60	100	43	9,5
			35		60		43	
			35		60		43	
			40		40		0	
			60		60		8	
29	15	55	60	12	60	110	33	9,5
			60		60		33	
			60		60		33	
			46		41		0	7,5
			41		71		0	9,5
38	20	70	41	14	71	120	25	9,5
			41		71		25	9,5
			41		71		25	9,5