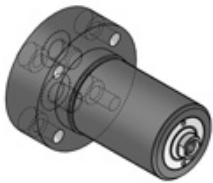
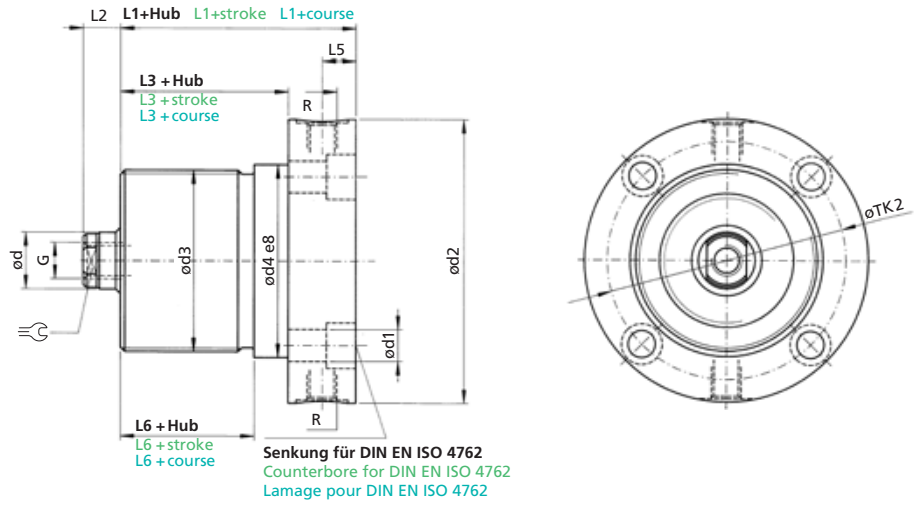
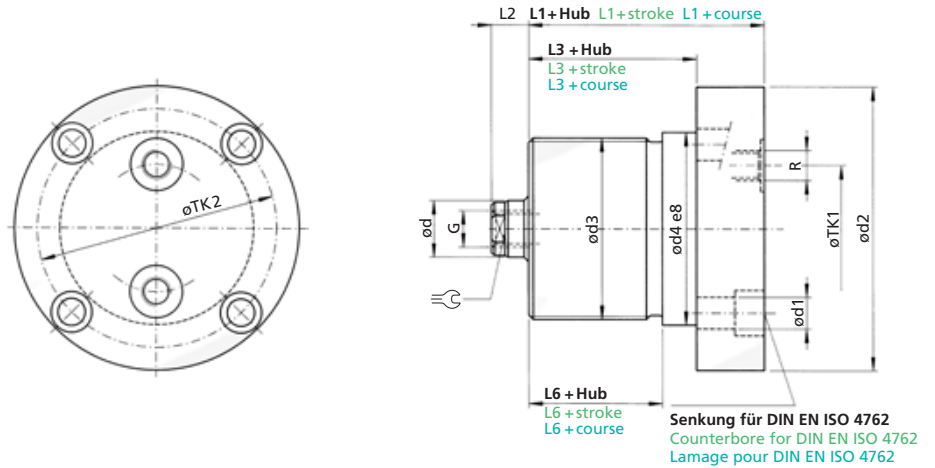




Bauform 01
 Style 01
 Forme 01



Bauform 02
 Style 02
 Forme 02



Bestellbezeichnung (Beispiel)
 Order specification (example)
 Référence de commande (exemple)

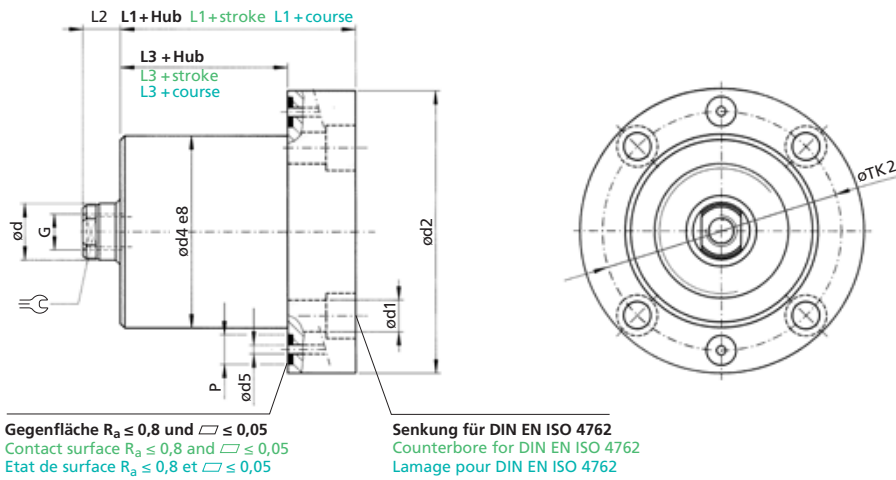
FZ 250 .25 / 16. 03. 201. 21

Kolben Ø Piston Ø Ø Piston	Stangen Ø (d) Rod Ø (d) Ø Tige (d)	Bauform Style Forme				Funktionsart Operation mode Mode de fonctionnement	Hub Stroke Course			Option Option Option	d1	d2	d3	d4	d5	L1	L2
		1	2	Kundenwunsch Customer request Souhait du client	Standard Standard Standard		Standard Standard Standard										
								1	2								
25	16	01	02	03	04	201	16	46	≤ 96	V	4x8,5	80	M48x1,5	50	4	53	11
32	20	01	02	03	04	201	21	46	≤ 96	V	4x8,5	85	M55x1,5	55	4	60	14
40	25	01	02	03	04	201	21	46	≤ 96	V	4x8,5	100	M65x1,5	70	4	66	14
50	32	01	02	03	04	201	21	46	≤ 96	V	4x11	125	M80x2	85	5	72	14
63	40	01	02	03	04	201	30	63	≤ 100	V	6x11	135	M90x2	95	6	84	14
80	50	01	02	03	04	201	32	80	≤ 130	V	8x11	155	M110x2	115	6	95	14

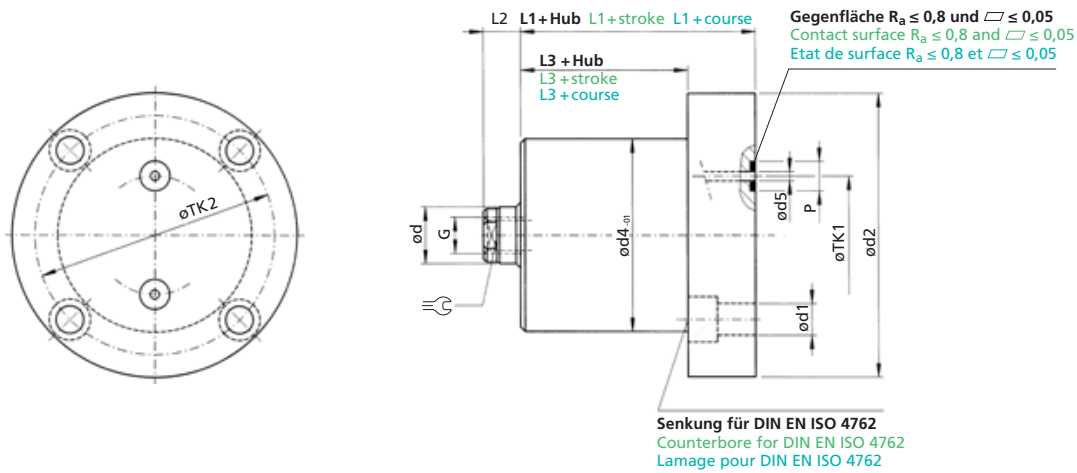
Technische Änderungen vorbehalten
 Subject to change without notice
 Sous réserve de modifications

Maße in mm
 Dimensions in mm
 Dimensions en mm

Berechnungsgrundlage siehe ahp informiert
 Calculation based on "Information from AHP"
 Base de calcul, voir « AHP vous informe »



Bauform 03
Style 03
Forme 03



Bauform 04
Style 04
Forme 04

L3	L5	L6	P	R		TK1		TK2	G x Tiefe G x depth G x profondeur	O-Ring * O-seal * Joint torique *
						02	04			
28	12,5	18	10,6	G 1/4"	13	30	35	64	M10x15	8x1,5
35	12,5	25	10,6	G 1/4"	17	37	42	70	M12x15	8x1,5
36	15	24	10,6	G 1/4"	21	45	50	85	M16x25	8x1,5
42	15	27	13	G 1/4"	26	55	60	105	M20x30	9x2
49	17,5	34	13	G 3/8"	32	67	75	115	M27x40	9x2
60	17,5	40	13	G 3/8"	41	84	92	135	M30x40	9x2

* Wird mitgeliefert
* Is included
* Est inclus