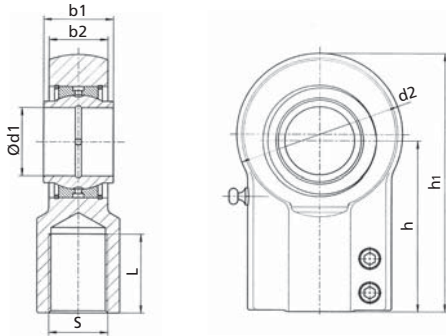


DHZ

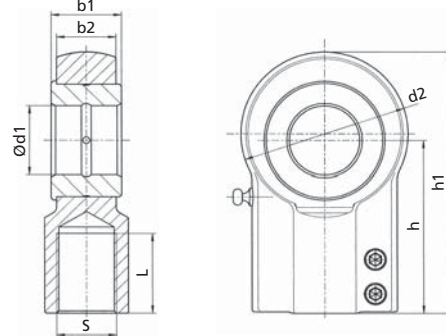
Gelenk GAD / SAD Joint GAD / SAD Articulation GAD / SAD



GAD



SAD



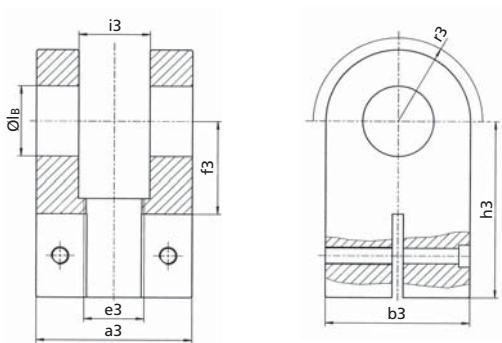
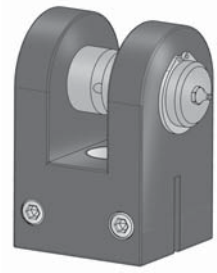
GAD .012

Gelenk GAD Artikelnummer Part number Numéro d'article	Joint GAD GAD-012	Articulation GAD	Gelenk SAD Artikelnummer Part number Numéro d'article	Joint SAD SAD-012	Articulation SAD	d1 ^{H7}	S	h	h1	L	b1	b2	d2
018815	GAD-012		060347	SAD-012		12	M12x1,25	38	54	17	12	10,5	32
037006	GAD-016		054362	SAD-016		16	M14x1,5	44	64	19	16	13	40
018818	GAD-020		077217	SAD-020		20	M16x1,5	52	75,2	23	20	17	47
018820	GAD-025		056325	SAD-025		25	M20x1,5	65	94	29	25	21	58
030695	GAD-032		033758	SAD-032		32	M27x2	80	115	37	32	27	70
018824	GAD-040		068117	SAD-040		40	M33x2	97	141,5	46	40	32	89
018826	GAD-050		078942	SAD-050		50	M42x2	120	174	57	50	40	108
030704	GAD-063		055940	SAD-063		63	M48x2	140	211	64	63	52	132
078948	GAD-070		078944	SAD-070		70	M56x2	160	245	76	70	57	155
046994	GAD-080		072889	SAD-080		80	M64x3	180	270	86	80	66	168
061742	GAD-090		078943	SAD-090		90	M72x3	195	296	91	90	72	185
038230	GAD-100		078945	SAD-100		100	M80x3	210	322	96	100	84	210
078949	GAD-125		078946	SAD-125		125	M100x3	260	405	113	125	102	262

Passende Bolzen BO-PP Bolts to fit BO-PP Axes spéciaux BO-PP

Maße in mm Dimensions in mm Dimensions en mm

Gelenk RC Joint RC Articulation RC



RC .016

Artikelnummer Part number Numéro d'article	Typ Type Type	l_b^{H9}	a3	i3	h3	f3	e3	b3	r3	Nennkraft Nominal power (KN) Force nominale (KN)	Gewicht (kg) Weight (kg) Poids (kg)
104218	RC-10	10	24	10	37	18	M10x1,25	20	11	5	0,1
093104	RC-12	12	28	12	38	18	M12x1,25	25	16	8	0,16
103443	RC-16	16	36	16	44	22	M14x1,5	30	20	12,5	0,27
095634	RC-20	20	45	20	52	27	M16x1,5	40	25	20	0,53
057572	RC-25	25	56	25	65	34	M20x1,5	50	32	32	1,12
057571	RC-32	32	70	32	80	42	M27x2	65	40	50	2,18
100460	RC-40	40	90	40	97	52	M33x2	80	50	80	4,40
072906	RC-50	50	110	50	120	64	M42x2	100	63	125	7,60
072752	RC-63	63	140	63	140	75	M48x2	120	71	200	17,70
104217	RC-80	80	170	80	180	94	M64x3	150	90	320	30,60

Passende Bolzen BO-PP Bolts to fit BO-PP Axes spéciaux BO-PP

Maße in mm Dimensions in mm Dimensions en mm