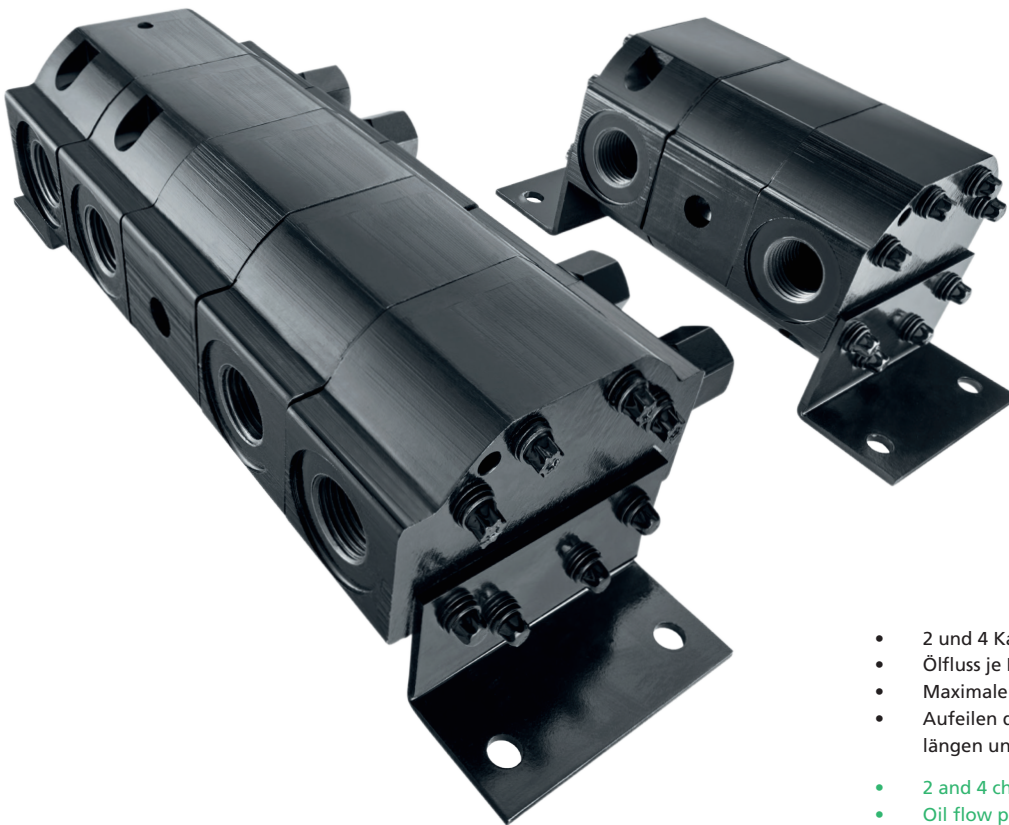


Zahnradmengenteiler

Flow dividers

Diviseur de débit à engrenage



- 2 und 4 Kammern im Sortiment
- Ölfluss je Kammer von 3,2 l/min bis 16,9 l/min
- Maximaler Eingangsdruck 207 bar
- Aufteilen des Ölstromes unabhängig von Leitungslängen und Lastfällen
- 2 and 4 chambers in the range
- Oil flow per chamber from 3.2 l/min to 16.9 l/min
- Maximum input pressure of 207 bar
- Division of the oil flow is independent of pipe lengths and load conditions
- 2 et 4 compartiments dans notre gamme
- Débit d'huile de 3,2 l/min jusqu'à 16,9 l/min par compartiment
- Pression d'entrée maximale 207 bar
- Division du débit d'huile indépendamment de la longueur des conduites et des charges

Zahnradmengenteiler **Flow divider** **Diviseur de débit à engrenage**

- Aus zwei oder vier Zahnradmodularelementen (Sektionen)
- Grundgehäuse aus unedlem Metall
- Bestehend aus einer Welle, einem Differenzdruckbegrenzungsventil, Anschlüsse für Hydraulik-ölversorgung sowie Montagevorrichtungen (Abbildungen siehe Anlage)
- Zur proportionalen Aufteilung der Pumpleistung auf mehrere Kreisläufe in verschiedenen Anwendungsbereichen
- Aufteilen des Ölstromes unabhängig von Druckunterschieden und unterschiedlichen Leitungslängen
- Zur Erzeugung eines synchronen Betriebes von mehreren Zylindern oder Flüssigkeitsmotoren
- Zur Verwendung als Druckverstärkung, wenn ein höherer Druck als die Pumpenkapazität benötigt wird
- Erhältlich in mehreren Modellen/Bauformen (Artikelnummern siehe Tabelle unten)
- Max. Betriebsdruck von 207 bar
- Verdrängung je Kammer von 2,12 bis 4,24 ccm/Umdr.
- Differenzdruckventil Einstellbereich: 34,5..69 bar
- Genauigkeit 97%

Artikelnummer	Anzahl Kammern	Verdrängung je Kammer	Eingang	Ausgang	Differenzdruckventil	Standard-einstellung Differenzdruckventil
344526	2-fach	2,12 ccm/Umdr	1x G1/2" BSPP	2x G1/2" BSPP	ja	51,7 bar (750 PSI)
344527	4-fach	2,12 ccm/Umdr	1x G1/2" BSPP	4x G1/2" BSPP	ja	51,7 bar (750 PSI)
344528	2-fach	4,24 ccm/Umdr	1x G1/2" BSPP	2x G1/2" BSPP	ja	51,7 bar (750 PSI)
344529	4-fach	4,24 ccm/Umdr	1x G1/2" BSPP	4x G1/2" BSPP	ja	51,7 bar (750 PSI)

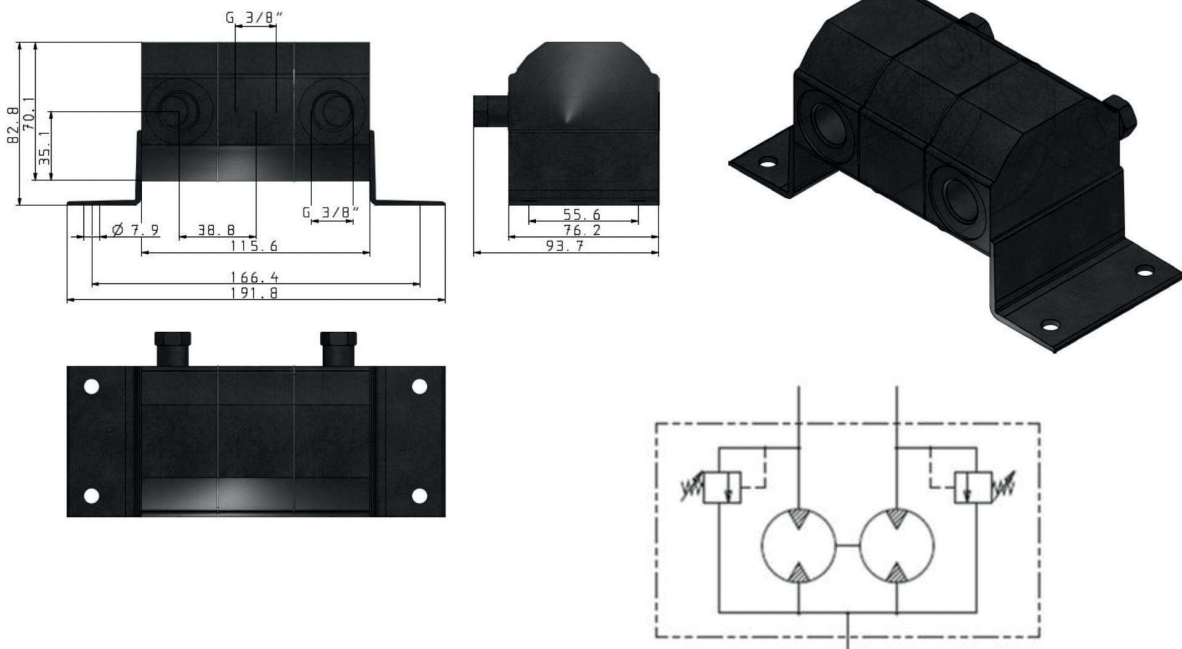
Artikelnummer	Min. Ölfluss je Kammer bei 1500 Umdr/min	Min. Ölfluss je Kammer bei 2000 Umdr/min	Max. Ölfluss je Kammer bei 3500 Umdr/min	Max. Ölfluss je Kammer bei 4000 Umdr/min	Delta P maximal	Betriebsdruck maximal
344526	3,18 ltr/min	4,24 ltr/min	7,42 ltr/min	8,48 ltr/min	124 bar	207 bar
344527	3,18 ltr/min	4,24 ltr/min	7,42 ltr/min	8,48 ltr/min	124 bar	207 bar
344528	6,36 ltr/min	8,48 ltr/min	14,84 ltr/min	16,96 ltr/min	124 bar	207 bar
344529	6,36 ltr/min	8,48 ltr/min	14,84 ltr/min	16,96 ltr/min	124 bar	207 bar

Technische Daten

Artikelnummer AHP Merkle: 344526, 344528

Anzahl Kammern: 2-fach

Verdrängung je Kammer: $2,12 \frac{\text{cm}^3}{\text{U}}$, $4,24 \frac{\text{cm}^3}{\text{U}}$



Artikelnummer AHP Merkle: 344527, 344529

Anzahl Kammern: 4-fach

Verdrängung je Kammer: $2,12 \frac{\text{cm}^3}{\text{U}}$, $4,24 \frac{\text{cm}^3}{\text{U}}$

