

20 系列铝型材 - 连接件

L 型角槽连接件 A 型 / 端面连接件

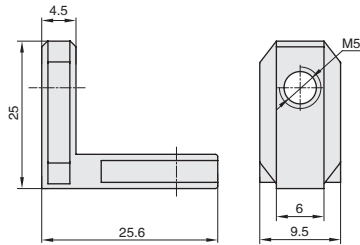
■ L 型角槽连接件 A 型



库存

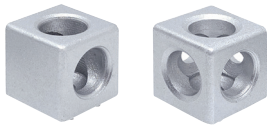
材质	表面处理
锌合金	镀镍

● 用于两段型材的直角连接，与锁紧螺母配套使用。适用于负载较轻的框架。



代号	规格	参考重量 (g)	紧固组件
CME-20A	单个供货	8.8	-
CME-20A-ST	成套供货		C33x2

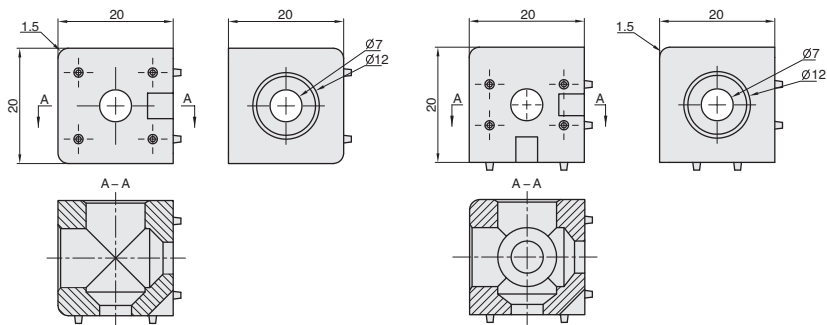
■ 端面连接件



库存

材质	表面处理
锌合金	-

● 端面连接件用于型材间的直角连接，连接简单、方便、快捷。



CZE-20-D

CZE-20-T

代号	规格	参考重量 (g)	紧固组件
CZE-20-D	单个供货	32.5	-
CZE-20-D-ST	成套供货		C44x2
CZE-20-T	单个供货	26.5	-
CZE-20-T-ST	成套供货		C44x3