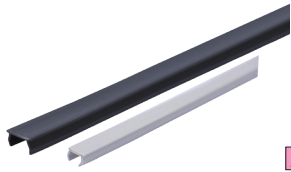


# 30 中心孔 6.8 系列铝型材 - 附件

## T 型槽扣条 / 固定板

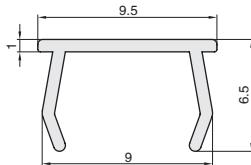
### ■ T 型槽扣条



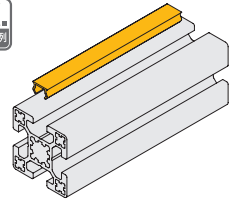
库存

材质	颜色	
PE	黑色 BK	灰色 GY

● T 型槽扣条用于防尘及美化框架结构外观。



ex.  
安装示例



代号	供货长度 (mm)	参考重量 (g/m)
DBE-08-GY	2000	33
DBE-08-BK		

⚠ 不提供定尺切割服务。

⚠ 单根 2000mm 可根据要求供货; 若需其他颜色, 最小起订量为 1000 米。采购量为 1000 米倍数。

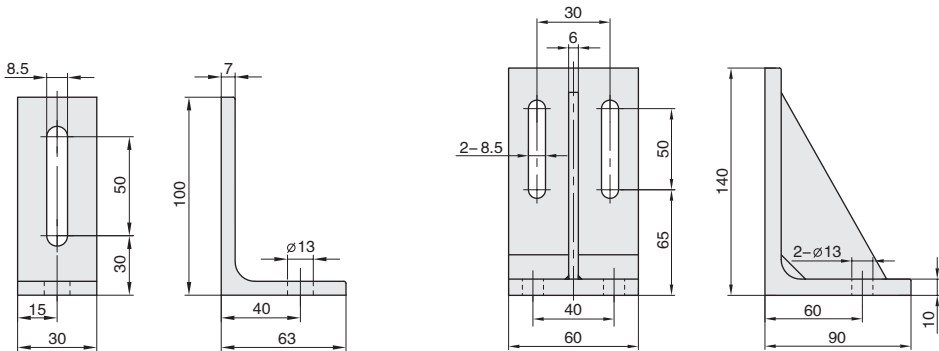
### ■ 固定板



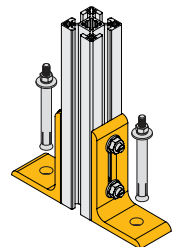
库存

材质	表面处理
碳钢	镀锌

● 固定板用于型材的底部支撑, 使用膨胀螺栓置入地下能提高稳定性。



ex.  
安装示例



代号	适用型材	规格	参考重量 (g)	紧固组件
EAE-3030	30 系列	单个供货	215	-
EAE-3030-ST		成套供货		C46x2+C47x1
EAE-3060	30 系列	单个供货	1082	-
EAE-3060-ST		成套供货		C46x4+C47x2

03  
中心孔  
6.8  
30 系列