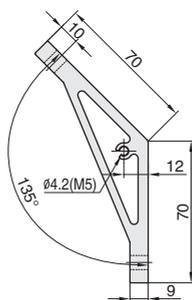


# 连接件

## 挤压角铝 70×70×9-135°



■ 产品特点：从挤压型材上截取料段经钻孔加工而成，连接强度高，灵活性和通用性好，安装方便，主要用于型材的 135 度角连接。



|      |      |
|------|------|
| 材质   | 铝合金  |
| 表面处理 | 阳极氧化 |

| 订购编号                              | 适用型材  | 规格     | D | W  | 加工代码 | 单品重量 (g) | 紧固组件                        |
|-----------------------------------|---|--------|---|----|------|----------|-----------------------------|
| <a href="#">CCE-70-3030</a>       |  30 系列<br>30mm   | 单个供货   | 7 | 22 | -    | 71       | -                           |
| <a href="#">CCE-70-3030-ST</a>    |   | 成套供货   |   |    | -    |          | <a href="#">C11x2</a>       |
| <a href="#">CCE-70-3030-M5</a>    |   | 加工供货   |   |    | M5   |          | -                           |
| <a href="#">CCE-70-3030-M5-ST</a> |   | 成套加工供货 |   |    | M5   |          | <a href="#">C11x2+C08x1</a> |
| <a href="#">CCE-70-4040</a>       |  40 系列<br>40mm  | 单个供货   | 9 | 30 | -    | 96       | -                           |
| <a href="#">CCE-70-4040-ST</a>    |   | 成套供货   |   |    | -    |          | <a href="#">C12x2</a>       |
| <a href="#">CCE-70-4040-M5</a>    |   | 加工供货   |   |    | M5   |          | -                           |
| <a href="#">CCE-70-4040-M5-ST</a> |   | 成套加工供货 |   |    | M5   |          | <a href="#">C12x2+C08x1</a> |
| <a href="#">CCE-70-4545</a>       |  45 系列<br>45mm | 单个供货   | 9 | 35 | -    | 113      | -                           |
| <a href="#">CCE-70-4545-ST</a>    |   | 成套供货   |   |    | -    |          | <a href="#">C13x2</a>       |
| <a href="#">CCE-70-4545-M5</a>    |   | 加工供货   |   |    | M5   |          | -                           |
| <a href="#">CCE-70-4545-M5-ST</a> |   | 成套加工供货 |   |    | M5   |          | <a href="#">C13x2+C08x1</a> |
| <a href="#">CCE-70-5050</a>       |  50 系列<br>50mm | 单个供货   | 9 | 40 | -    | 131      | -                           |
| <a href="#">CCE-70-5050-ST</a>    |   | 成套供货   |   |    | -    |          | <a href="#">C13x2</a>       |
| <a href="#">CCE-70-5050-M5</a>    |   | 加工供货   |   |    | M5   |          | -                           |
| <a href="#">CCE-70-5050-M5-ST</a> |   | 成套加工供货 |   |    | M5   |          | <a href="#">C13x2+C08x1</a> |

### ■ 紧固组件

| C08  | C11  | C12  | C13  |
|--|--|--|--|
|  内六角平圆头螺钉<br><a href="#">PSHF-M5-10-D</a> |  内六角圆柱头螺钉<br><a href="#">PSHC-M6-16-D</a> |  内六角圆柱头螺钉<br><a href="#">PSHC-M8-20-D</a> |  内六角圆柱头螺钉<br><a href="#">PSHC-M8-20-D</a> |
| -  |  T 型螺母<br><a href="#">BCE-30-M6</a>       |  后装弹珠螺母<br><a href="#">BEE-40-M8</a>      |  T 型螺母<br><a href="#">BCE-45-M8</a>       |
|  平垫圈<br><a href="#">PWFN-5-D</a>          |  平垫圈<br><a href="#">PWFN-6-D</a>          |  平垫圈<br><a href="#">PWFN-8-D</a>          |  平垫圈<br><a href="#">PWFN-8-D</a>          |

# 连接件

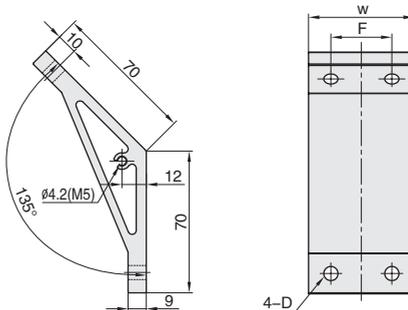
挤压角铝 70×70×9-135°



■ 产品特点：从挤压型材上截取料段经钻孔加工而成，连接强度高，灵活性和通用性好，安装方便，主要用于型材的 135 度角连接。

技术信息

1 铝型材



2 紧固件

|      |      |
|------|------|
| 材质   | 铝合金  |
| 表面处理 | 阳极氧化 |

3 连接件

| 订购编号                               | 适用型材   | 规格     | D | W  | F  | 加工代码 | 单品重量 (g) | 紧固组件   |
|------------------------------------|--|--------|---|----|----|------|----------|--|
| <a href="#">CCE-70-3060</a>        |  30 系列<br>60mm    | 单个供货   | 7 | 52 | 30 | -    | 171      | -  |
| <a href="#">CCE-70-3060-ST</a>     |  | 成套供货   |   |    |    | -    |          | <a href="#">C11</a> x4                         |
| <a href="#">CCE-70-3060-M5</a>     |  | 加工供货   |   |    |    | M5   |          | -  |
| <a href="#">CCE-70-3060-M5-ST</a>  |  | 成套加工供货 |   |    |    | M5   |          | <a href="#">C11</a> x4+ <a href="#">C08</a> x1 |
| <a href="#">CCE-70-4080</a>        |  40 系列<br>80mm   | 单个供货   | 9 | 70 | 40 | -    | 227      | -  |
| <a href="#">CCE-70-4080-ST</a>     |  | 成套供货   |   |    |    | -    |          | <a href="#">C12</a> x4                         |
| <a href="#">CCE-70-4080-M5</a>     |  | 加工供货   |   |    |    | M5   |          | -  |
| <a href="#">CCE-70-4080-M5-ST</a>  |  | 成套加工供货 |   |    |    | M5   |          | <a href="#">C12</a> x4+ <a href="#">C08</a> x1 |
| <a href="#">CCE-70-4590</a>        |  45 系列<br>90mm  | 单个供货   | 9 | 80 | 45 | -    | 262      | -  |
| <a href="#">CCE-70-4590-ST</a>     |  | 成套供货   |   |    |    | -    |          | <a href="#">C13</a> x4                         |
| <a href="#">CCE-70-4590-M5</a>     |  | 加工供货   |   |    |    | M5   |          | -  |
| <a href="#">CCE-70-4590-M5-ST</a>  |  | 成套加工供货 |   |    |    | M5   |          | <a href="#">C13</a> x4+ <a href="#">C08</a> x1 |
| <a href="#">CCE-70-50100</a>       |  50 系列<br>100mm | 单个供货   | 9 | 90 | 50 | -    | 297      | -  |
| <a href="#">CCE-70-50100-ST</a>    |  | 成套供货   |   |    |    | -    |          | <a href="#">C13</a> x4                         |
| <a href="#">CCE-70-50100-M5</a>    |  | 加工供货   |   |    |    | M5   |          | -  |
| <a href="#">CCE-70-50100-M5-ST</a> |  | 成套加工供货 |   |    |    | M5   |          | <a href="#">C13</a> x4+ <a href="#">C08</a> x1 |

4 型材附件

5 地面组件

6 防护系列

7 门窗组件

8 精益管及附件

## ■ 紧固组件

| <a href="#">C08</a>  | <a href="#">C11</a>  | <a href="#">C12</a>  | <a href="#">C13</a>  |
|--|--|--|--|
|  内六角平圆头螺钉<br><a href="#">PSHF-M5-10-D</a> |  内六角圆柱头螺钉<br><a href="#">PSHC-M6-16-D</a> |  内六角圆柱头螺钉<br><a href="#">PSHC-M8-20-D</a> |  内六角圆柱头螺钉<br><a href="#">PSHC-M8-20-D</a> |
| -  |  T型螺母<br><a href="#">BCE-30-M6</a>        |  后装弹珠螺母<br><a href="#">BEE-40-M8</a>      |  T型螺母<br><a href="#">BCE-45-M8</a>        |
|  平垫圈<br><a href="#">PWFN-5-D</a>          |  平垫圈<br><a href="#">PWFN-6-D</a>          |  平垫圈<br><a href="#">PWFN-8-D</a>          |  平垫圈<br><a href="#">PWFN-8-D</a>          |

# 连接件

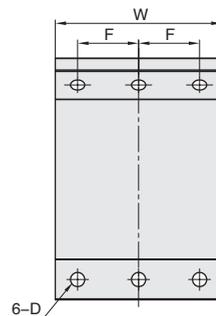
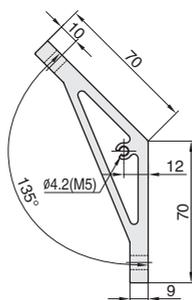
## 挤压角铝 70×70×9-135°



■ 产品特点：从挤压型材上截取料段经钻孔加工而成，连接强度高，灵活性和通用性好，安装方便，主要用于型材的 135 度角连接。



|      |      |
|------|------|
| 材质   | 铝合金  |
| 表面处理 | 阳极氧化 |



| 订购编号                               | 适用型材   | 规格     | D | W   | F  | 加工代码 | 单品重量 (g) | 紧固组件                        |
|------------------------------------|--|--------|---|-----|----|------|----------|-----------------------------|
| <a href="#">CCE-70-3090</a>        |  30 系列<br>90mm    | 单个供货   | 7 | 82  | 30 | -    | 270      | -                           |
| <a href="#">CCE-70-3090-ST</a>     |  | 成套供货   |   |     |    | -    |          | <a href="#">C11x6</a>       |
| <a href="#">CCE-70-3090-M5</a>     |  | 加工供货   |   |     |    | M5   |          | -                           |
| <a href="#">CCE-70-3090-M5-ST</a>  |  | 成套加工供货 |   |     |    | M5   |          | <a href="#">C11x6+C08x1</a> |
| <a href="#">CCE-70-40120</a>       |  40 系列<br>120mm | 单个供货   | 9 | 110 | 40 | -    | 357      | -                           |
| <a href="#">CCE-70-40120-ST</a>    |  | 成套供货   |   |     |    | -    |          | <a href="#">C12x6</a>       |
| <a href="#">CCE-70-40120-M5</a>    |  | 加工供货   |   |     |    | M5   |          | -                           |
| <a href="#">CCE-70-40120-M5-ST</a> |  | 成套加工供货 |   |     |    | M5   |          | <a href="#">C12x6+C08x1</a> |

### ■ 紧固组件

| C08  | C11  | C12  |
|--|--|--|
|  内六角平圆头螺钉<br><a href="#">PSHF-M5-10-D</a> |  内六角圆柱头螺钉<br><a href="#">PSHC-M6-16-D</a> |  内六角圆柱头螺钉<br><a href="#">PSHC-M8-20-D</a> |
| -  |  T 型螺母<br><a href="#">BCE-30-M6</a>       |  后装弹珠螺母<br><a href="#">BEE-40-M8</a>      |
|  平垫圈<br><a href="#">PWFN-5-D</a>          |  平垫圈<br><a href="#">PWFN-6-D</a>          |  平垫圈<br><a href="#">PWFN-8-D</a>          |

技术信息

1  
铝型材

2  
紧固件

3  
连接件

4  
型材附件

5  
地面组件

6  
防护系列

7  
门窗组件

8  
精益管及附件

# 连接件

挤压角铝 70×70×9-135°



技术信息

1 铝型材

2 紧固件

3 连接件

4 型材附件

5 地面组件

6 防护系列

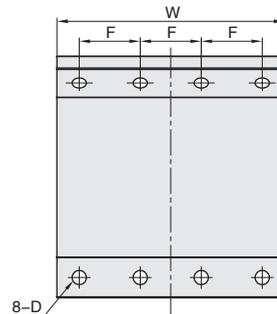
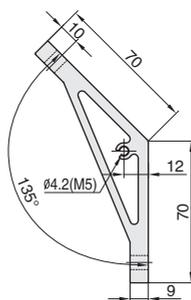
7 门窗组件

8 精益管及附件

■ 产品特点：从挤压型材上截取料段经钻孔加工而成，连接强度高，灵活性和通用性好，安装方便，主要用于型材的 135 度角连接。



|      |      |
|------|------|
| 材质   | 铝合金  |
| 表面处理 | 阳极氧化 |



| 订购编号               | 适用型材   | 规格     | D | W   | F  | 加工代码 | 单品重量 (g) | 紧固组件        |
|--------------------|--|--------|---|-----|----|------|----------|-------------|
| CCE-70-30120       |  30 系列<br>120mm   | 单个供货   | 7 | 112 | 30 | -    | 369      | -           |
| CCE-70-30120-ST    |  | 成套供货   |   |     |    | -    |          | C11x8       |
| CCE-70-30120-M5    |  | 加工供货   |   |     |    | M5   |          | -           |
| CCE-70-30120-M5-ST |  | 成套加工供货 |   |     |    | M5   |          | C11x8+C08x1 |
| CCE-70-40160       |  40 系列<br>160mm  | 单个供货   | 9 | 150 | 40 | -    | 488      | -           |
| CCE-70-40160-ST    |  | 成套供货   |   |     |    | -    |          | C12x8       |
| CCE-70-40160-M5    |  | 加工供货   |   |     |    | M5   |          | -           |
| CCE-70-40160-M5-ST |  | 成套加工供货 |   |     |    | M5   |          | C12x8+C08x1 |
| CCE-70-45180       |  45 系列<br>180mm | 单个供货   | 9 | 170 | 45 | -    | 558      | -           |
| CCE-70-45180-ST    |  | 成套供货   |   |     |    | -    |          | C13x8       |
| CCE-70-45180-M5    |  | 加工供货   |   |     |    | M5   |          | -           |
| CCE-70-45180-M5-ST |  | 成套加工供货 |   |     |    | M5   |          | C13x8+C08x1 |

## ■ 紧固组件

| C08   | C11   | C12   | C13   |
|---|---|---|---|
| <br>内六角平圆头螺钉<br>PSHF-M5-10-D | <br>内六角圆柱头螺钉<br>PSHC-M6-16-D | <br>内六角圆柱头螺钉<br>PSHC-M8-20-D | <br>内六角圆柱头螺钉<br>PSHC-M8-20-D |
| -   | <br>T型螺母<br>BCE-30-M6        | <br>后装弹珠螺母<br>BEE-40-M8      | <br>T型螺母<br>BCE-45-M8        |
| <br>平垫圈<br>PWFN-5-D          | <br>平垫圈<br>PWFN-6-D          | <br>平垫圈<br>PWFN-8-D          | <br>平垫圈<br>PWFN-8-D          |