

30 中心孔 6.8 系列铝型材 - 连接件

槽内直线件 / 内置连接件

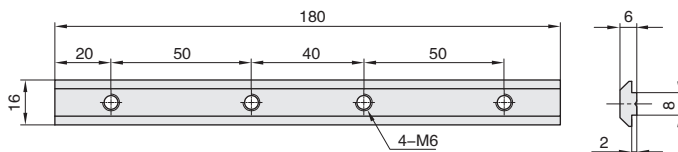
槽内直线件



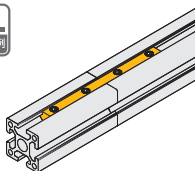
库存

| 材质 | 表面处理 |
|------|------|
| Q235 | 镀锌 |

● 槽内直线件用于两条型材高强度对接。



ex. 安装示例



| 代号 | 规格 | 参考重量 (g) | 紧固组件 |
|-------------|------|----------|-------|
| CFE-30-Z | 单个供货 | 97.8 | - |
| CFE-30-Z-ST | 成套供货 | | C24x4 |

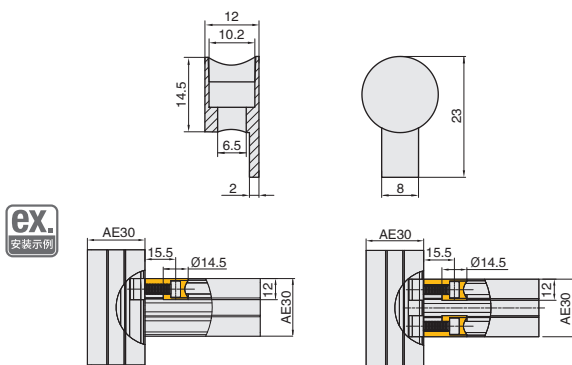
内置连接件



库存

| 材质 | 表面处理 |
|------|------|
| 锌铝合金 | 镀镍 |

● 当型材十字连接或直角连接时, 均可选用该连接件, 装配时需在型材规定安装位置打安装孔工艺, 将配件埋入, 同时将螺母块放入另一型材槽内, 再锁紧螺栓, 建议成对使用。



ex. 安装示例

| 代号 | 规格 | 参考重量 (g) | 紧固组件 |
|-----------|------|----------|-------|
| CHE-30 | 单个供货 | 6.66 | - |
| CHE-30-ST | 成套供货 | | C28x1 |