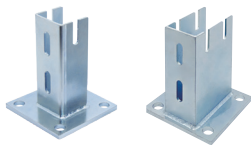


40 槽宽 8.2 系列铝型材 - 地面组件

支撑座

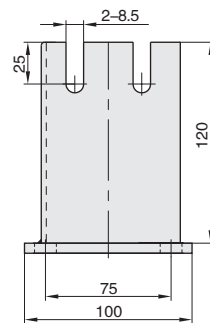
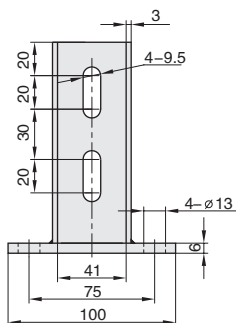
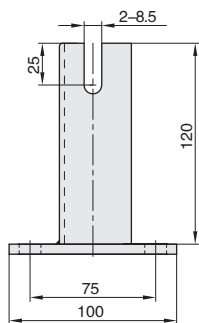
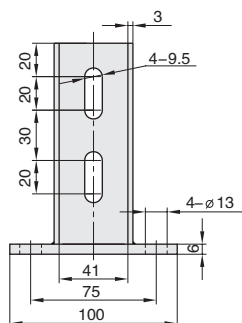
■ 支撑座



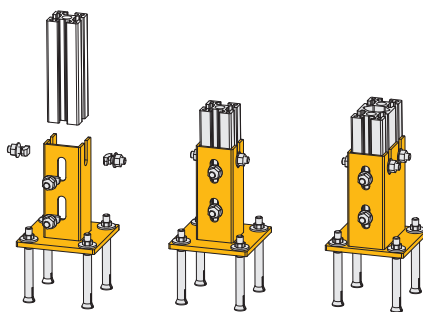
库存

材质	表面处理
碳钢	镀锌

● 支撑座用于型材与地面或平台之间的支撑, 可用膨胀螺栓置入地下达到固定作用。



ex.
安装示例



代号	适用型材	规格	参考重量 (g)	紧固组件
EBE-4040	40 系列	单个供货	765	-
EBE-4040-ST		成套供货		C03x4+C47x4
EBE-4080		单个供货	975	-
EBE-4080-ST		成套供货		C03x6+C47x4

05
槽 40
宽 8.2 系