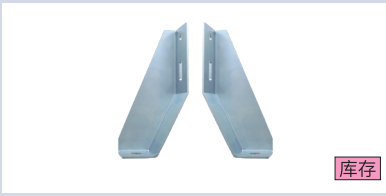


# 40 槽宽 8.2 系列铝型材 - 地面组件

## 板支脚 / 脚轮 / 支脚安装板

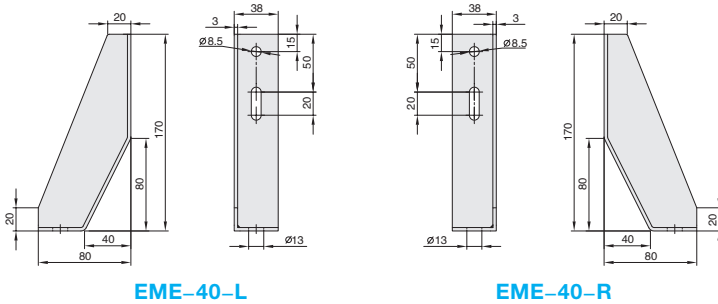
### ■板支脚



库存

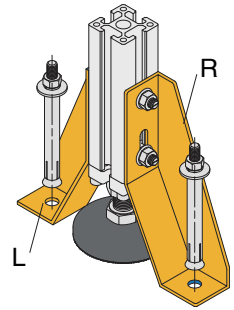
材质	表面处理
碳钢	镀锌

● 板支脚配合支脚，有辅助支撑的作用，使框架稳定牢固。



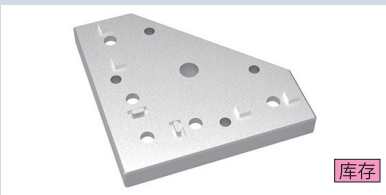
EME-40-L

EME-40-R



代号	规格	参考重量 (g)	紧固组件
EME-40-L	单个供货	95	-
EME-40-L-ST	成套供货		C03x2+C47x1
EME-40-R	单个供货	95	-
EME-40-R-ST	成套供货		C03x2+C47x1
EME-40-P	整对供货	223	-
EME-40-P-ST	整对成套供货		C03x4+C47x2

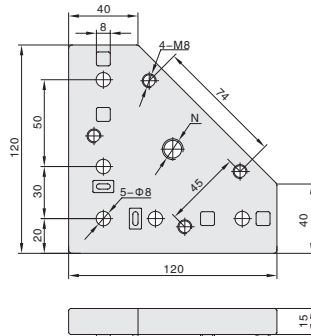
### ■脚轮 / 支脚安装板



库存

材质	表面处理
压铸铝合金	银色烤漆

● 用于脚轮、支脚与型材框架的连接。



代号	规格	N	参考重量 (g)	紧固组件
EPE-40-M12	单个供货	M12	300	-
EPE-40-M12-ST	成套供货			C39x1+C21x4
EPE-40-M16	单个供货	M16		-
EPE-40-M16-ST	成套供货			C39x1+C21x4

05  
槽 40  
宽 系  
8.2 列