

# 40 槽宽 8.2 系列铝型材 - 连接件

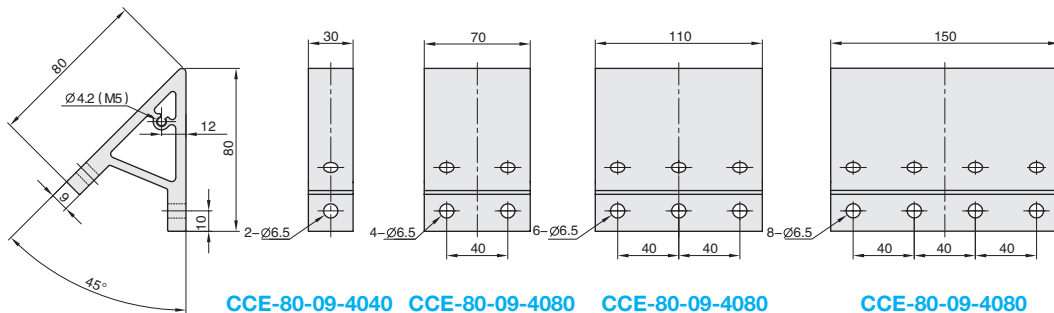
挤压角铝 80×80×9-45°

■ 挤压角铝 80×80×9-45°



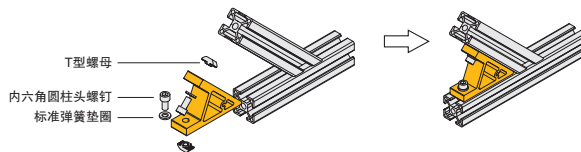
材质	表面处理
铝合金	阳极氧化

● 从挤压型材上截取料段经钻孔加工而成，连接强度高，灵活性和通用性好，安装简单方便，主要用于型材 45 度角的连接。



代号	适用型材	规格	加工代码	参考重量 (g)	紧固组件
CCE-80-09-4040	40 系列 40mm	单个供货	-	89	-
CCE-80-09-4040-ST		成套供货	-		C108x2
CCE-80-09-4040-M5		加工供货	M5		-
CCE-80-09-4040-M5-ST		成套加工供货	M5		C108x2+C08x1
CCE-80-09-4080	40 系列 80mm	单个供货	-	209	-
CCE-80-09-4080-ST		成套供货	-		C108x4
CCE-80-09-4080-M5		加工供货	M5		-
CCE-80-09-4080-M5-ST		成套加工供货	M5		C108x4+C08x1
CCE-80-09-40120	40 系列 120mm	单个供货	-	329	-
CCE-80-09-40120-ST		成套供货	-		C108x6
CCE-80-09-40120-M5		加工供货	M5		-
CCE-80-09-40120-M5-ST		成套加工供货	M5		C108x6+C08x1
CCE-80-09-40160	40 系列 160mm	单个供货	-	449	-
CCE-80-09-40160-ST		成套供货	-		C108x8
CCE-80-09-40160-M5		加工供货	M5		-
CCE-80-09-40160-M5-ST		成套加工供货	M5		C108x8+C08x1

⚠ 如需横向安装，咨询销售工程师。



05  
槽宽 40  
系 8.2 系列