

精益管 - 连接件

平行固定接头 / 交叉接头

■ 平行固定接头

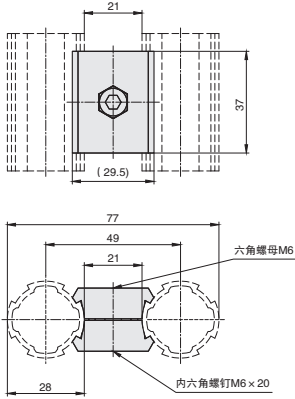
NEW
新产品



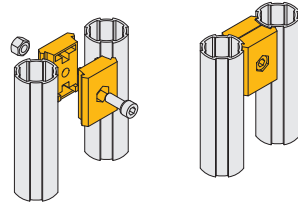
库存

材质
铝合金 6005-T6

- 两条精益管平行连接用, 适用任何凸出部带卡槽精益管, 用于适合范围内的结构扩展固定, 或局部的加强功能。



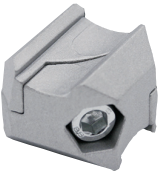
ex.
安装示例



代号	参考重量 (g)
AAJ28-A03	50

■ 交叉接头

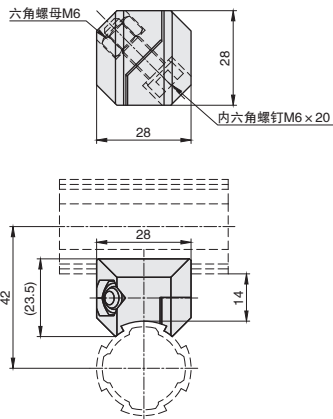
11
精益管系列



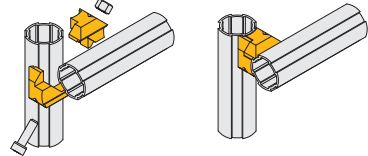
库存

材质
铝合金 ADC12

- 用于二根精益管十字交叉连接, 适用任何凸出部带卡槽精益管。



ex.
安装示例



代号	参考重量 (g)
AAJ28-A04	33