

通用配件

万向型尼龙支脚 / 带安装孔万向型尼龙支脚

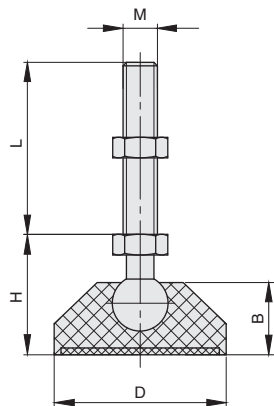
■万向型尼龙支脚



库存

材质		颜色	
螺杆	底盘	螺杆	底盘
碳钢	增强尼龙	镀镀铬	-

●底部由增强尼龙制成，耐撞击和敲打、耐腐蚀，具有高回弹性、吸震性、防滑、耐磨性、耐撕裂、耐化学腐蚀及耐辐射等性能。



代号	底径 D	主要尺寸				最大静载 P (kg)		
		M	L	H	B			
EEE-50-M8-50-A	50	M8	50	34	21	450		
EEE-50-M8-100-A			100					
EEE-50-M10-50-A		M10	50	34	21		450	
EEE-50-M10-100-A			100					
EEE-50-M12-50-A		M12	50	34	21			450
EEE-50-M12-100-A			100					
EEE-50-M12-150-A	150							
EEE-60-M12-50-A	60	M12	50	40	25	450		
EEE-60-M12-100-A			100					
EEE-60-M12-150-A			150					
EEE-60-M16-50-A		M16	50	42	25		750	
EEE-60-M16-100-A			100					
EEE-60-M16-150-A			150					
EEE-60-M20-100-A	M20	100	42	25	750			
EEE-60-M20-150-A		150						
EEE-80-M16-100-A		M16				100		42
EEE-80-M16-150-A	150							
EEE-80-M20-100-A	M20	100	42	25		900		
EEE-80-M20-150-A		150						

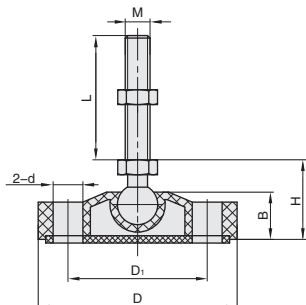
■带安装孔万向型尼龙支脚



库存

材质		颜色	
螺杆	底盘	螺杆	底盘
碳钢	增强尼龙	镀镀铬	-

●可使用膨胀螺栓与地面进行固定。



代号	底径 D	主要尺寸						最大静载 P (kg)
		M	L	D ₁	H	B	d	
EFE-100-M16-50-A	100	16	50	75	46	30	12	1100
EFE-100-M16-100-A			100					
EFE-100-M20-100-A		20	100	75	46	30	12	
EFE-100-M20-150-A			150					