

# 通用配件

## 固定型金属支脚 / 万向型金属支脚

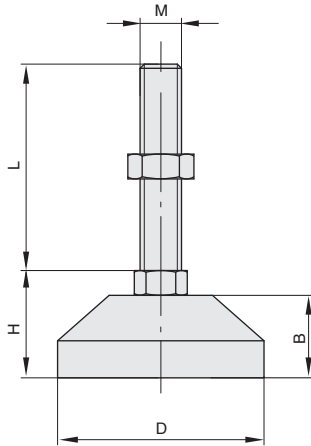
### ■固定型金属支脚



材质		颜色	
螺杆	底盘	螺杆	底盘
碳钢	碳钢	镀铬	镀铬

●底部与螺杆为碳钢，承载力大。

自制 库存



代号		底径 D	主要尺寸				最大静载 P (kg)	
不带胶垫	带胶垫		M	L	H	B		
EGE-60-M8-50-C	EHE-60-M8-50-C	60	M8	50	30	20	600	
EGE-60-M8-100-C	EHE-60-M8-100-C			100	30	20		
EGE-60-M12-50-C	EHE-60-M12-50-C		M12	50	30	20	1200	
EGE-60-M12-100-C	EHE-60-M12-100-C			100	30	20		
EGE-60-M16-50-C	—		M16	50	30	20	1500	
EGE-60-M16-100-C	—			100	30	20		
EGE-60-M20-50-C	—		M20	50	30	20	1800	
EGE-60-M20-100-C	—			100	30	20		
EGE-60-M20-130-C	—			130	30	20		
EGE-60-M20-150-C	—			150	30	20		
EGE-80-M20-100-C	EHE-80-M20-100-C			80	M20	100		36
EGE-80-M20-150-C	EHE-80-M20-150-C		150			36	26	
EGE-80-M20-180-C	EHE-80-M20-180-C	180	36			26		

09  
通用配件

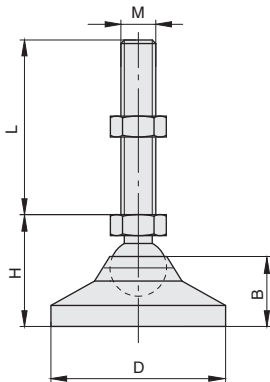
### ■万向型金属支脚



材质		颜色	
螺杆	底盘	螺杆	底盘
碳钢	碳钢	镀铬	镀铬

●底部材质为碳钢，具有密度大，载重量大等特点。

自制 库存



代号	底径 D	主要尺寸				最大静载 P (kg)
		M	L	H	B	
EJE-60-M12-50-C	60	M12	50	32	20	1200
EJE-60-M12-100-C			100			
EJE-60-M16-50-C		M16	50	32	20	
EJE-60-M16-100-C	100					
EJE-60-M16-150-C	80	M16	150	38	26	1800
EJE-80-M16-50-C			50			
EJE-80-M16-100-C			100			
EJE-80-M16-150-C		150	38	26	2000	
EJE-80-M20-50-C		M20				50
EJE-80-M20-100-C	100					
EJE-80-M20-150-C			150			