

# 通用配件

## 沉孔型铝合金合页 / 插拔型尼龙合页 / 插拔型铝合金合页

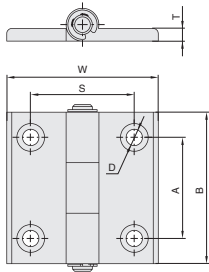
### ■ 沉孔型铝合金合页



库存

材质	颜色
铝合金	阳极氧化

● 用于门窗的安装；用螺钉螺母将门合页与型材连接起来。



代号	W	B	S	A	D	T	参考重量 (g)
GDE-20-20	35	47	21	25	4X Ø 5.5	3.5	22
GDE-30-30	47	47	31	30	4X Ø 6.5	3.7	30
GDE-40-40	60	60	41.5	40	4X Ø 6.5	5.5	62
GDE-45-45	70	60	46	40	4X Ø 6.5	6	70
GDE-50-50	71	80	51	2X25	6X Ø 6.5	5	92
GDE-40-45	70	60	43	40	4X Ø 6.5	6	65
GDE-30-40	60	60	36	40	4X Ø 6.5	5	60

### 09 通用配件

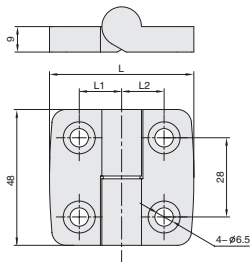
### ■ 插拔型尼龙合页



库存

材质	颜色
尼龙	黑色

● 用于门窗的安装；用螺钉螺母将门合页与型材连接起来。



代号	L	L1	L2
GEE-30-30L	51	15	15
GEE-40-40L	58	20	20
GEE-30-30R	51	15	15
GEE-40-40R	58	20	20

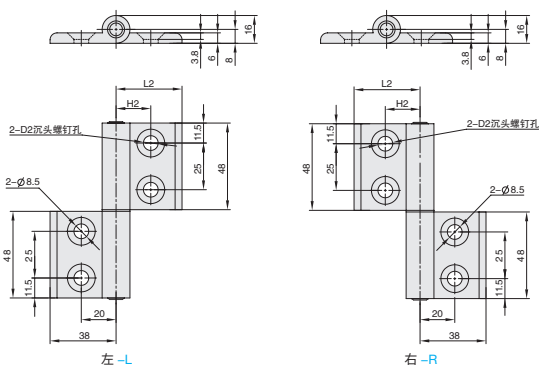
### ■ 插拔型铝合金合页



库存

材质	表面处理
铝合金	银色

● 用于门窗的安装；用螺钉螺母将门合页与型材连接起来。



代号	类型	H2	L2	D2	参考重量 (g)
GHE-30-40L	锥孔型	15	28	6.5	110
GHE-40-40L		20	38	8.5	118
GHE-30-40R		15	28	6.5	110
GHE-40-40R		20	38	8.5	118