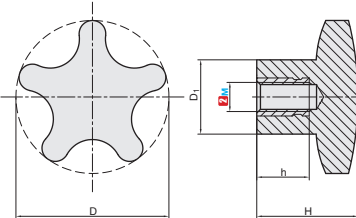
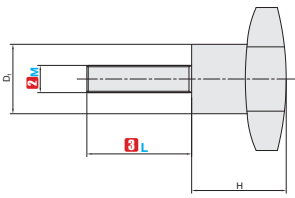



①代号	类型			握柄部		螺纹部	
				M材质		M材质	S表面处理
TKEPNA	五角旋钮	内螺纹型	PF	PF	铜	-	
TKEPWA		外螺纹型					



TKEPNA



TKEPWA



视角标准：第一视角

G1 手柄/手轮/拉手  
合页/门组件



①代号 - ②M - ③L  
 TKEPNA - M8  
 TKEPWA - M10 - L50

型号		③L(仅外螺纹适用)	D	D <sub>1</sub>	H	h
①代号	②M					
TKEPNA(内螺纹型) TKEPWA(外螺纹型)	5	10 15 ..... 40	25	15	18	10
	6	20 25 ..... 45	32	19	23	12
	8	15 20 ..... 50	40	21	26	16
	10	15 20 ..... 55	50	27	32	20
	12	20 25 ..... 65	63	31	37	25



数量分类	小单	中大单	大单
数量	1~50	51~100	101~
交货期	通常	7工作日	现询



数量	1-9	10~
价格	100%	现询

