

旋钮

小型直纹旋钮·台阶型

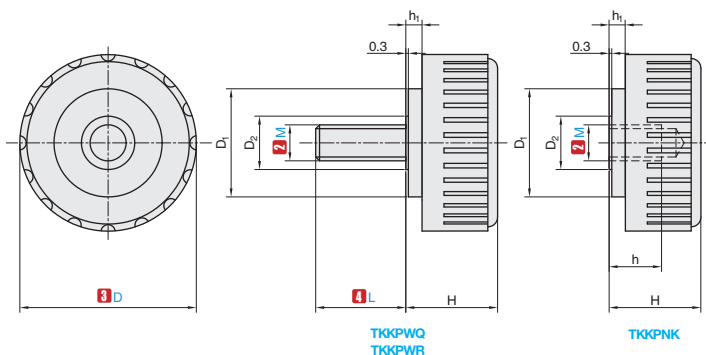


大批量
订购
bulk order

■ 小型直纹旋钮·台阶型

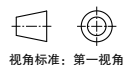


① 代号	类型		握柄部		
			[M] 材质	[M] 材质	[S] 表面处理
TKKPWQ	台阶型	外螺纹型	ABS	Q235	镀铬(黑)
TKKPWR		内螺纹型		SUS304	
TKKPNK				黄铜	



订购编号示例

① 代号 - ② M - ③ D - ④ L
TKKPWQ - M5 - D16 - L15



型号		③ D	④ L(仅适用外螺纹型)		⑤ 握柄颜色	D ₁	D ₂	H	h	h ₁	参考重量 (kg/pcs)		
① 代号	② M												
TKKPWQ TKKPWR TKKPNK	3	16	10	15	E(黑色) W(白色)	11	9	16	10	6	0.01		
		16	10	15									
	5	16	10	15		20	10	10	22	15	12	0.02	
		20		15		20			27	16	15		
		25				20			22	15	12		
	6	20	10	15		20	19	19	27	16	15	0.03	
		25		15		20							25
		32				20							25
	8	32		15		25	24	12					

G1
门把手/合页/手轮/手柄/旋钮



小单	中大单	大单
1-50	51-100	101-
通常	7工作日	现询



1-9	10~
100%	现询