
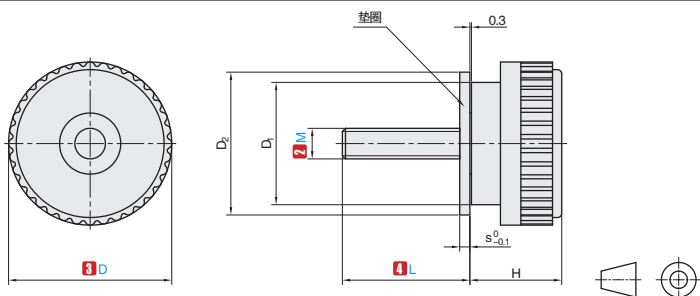


■ 带垫圈直纹旋钮



①代号	类型	④材质		
		握柄部	安装部	垫圈
TKKPWW	带垫圈型	ABS	SUS304	SUS303



TKKPWW
视角标准：第一视角




①代号 - ②M - ③D - ④L
TKKPWW - M6 - D20 - L20

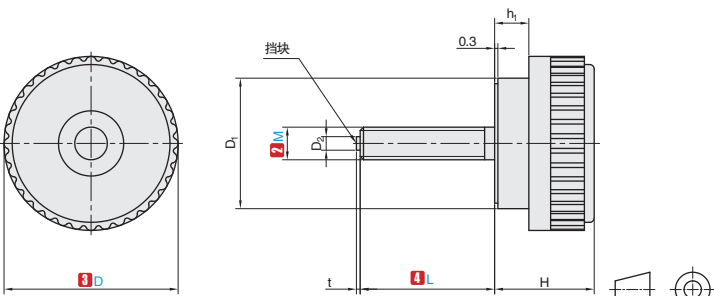
型号		③D	④L	D ₂	D ₁	H	s	参考重量 (kg/pcs)
①代号	②M							
TKKPWW	6	20	10 15 20	15	16	14	1.5	0.01
		25	15 20 25	19	20			
		32	20 25	24	28	18	2	0.02
	8	32	15 25					

G1 手柄/门组件
手柄/门拉手

■ 带挡块直纹旋钮



①代号	类型	④材质		
		握柄部	安装部	挡块
TKKPWX	带挡块外螺纹型	ABS	SUS304	POM (白)



TKKPWX
视角标准：第一视角



①代号 - ②M - ③D - ④L
TKKPWX - M6 - D20 - L10

型号		③D	④L(仅外螺纹适用)	D ₁	D ₂	H	h ₁	t	参考重量 (kg/pcs)
①代号	②M								
TKKPWX	3	16	10 15	11	1.5	12	2	0.5	0.04
	4	16	10 15						
	5	16	10 15 20	15	3	14	4	1	0.07
		20	15 20						
	6	25	20 25	19		18	6		0.14
		20	10 15 20	15		14	4		0.09
		25	15 20 25	19	4	18	6		0.15
	8	32	20 25	24					0.2
15 25			6				2	0.24	



数量分类	小单	中大单	大单
数量	1-50	51-100	101~
交货期	通常	7 工作日	现询



数量	1-9	10~
价格	100%	现询