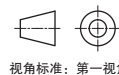
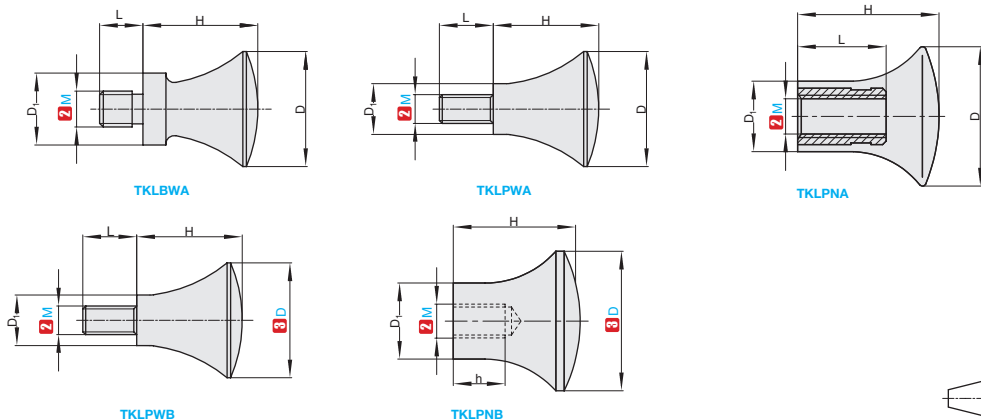


旋钮



①代号	类型	握柄部			螺纹部	
		②材质	③材质	④表明处理	⑤	⑥
TKLBWA	蘑菇型旋钮	外螺纹型	SUM24L	SUM24L	镀铬	
TKLPWA			PF	SUM24L	镀锌	
TKLPWB			PF	SUM24L		
TKLPNA	内螺纹型	内螺纹线	PF	黄铜	-	
TKLPNB						



G1 手柄/手轮/拉手
合页/门组件



①代号 - ②M - ③D
TKLBWA - M5
TKLPWB - M5 - D17

型号		D	L	D ₁	H	参考重量 (kg/pcs)
①代号	②M					
TKLBWA	5	16	6	10	16	0.01
	6	20	8	12	20	0.02
	8	25	10	16	25	0.05
	10	32	12	20	32	0.09
	12	40	16	25	40	0.18

型号		D	L	D ₁	H	h	参考重量 (kg/pcs)	
①代号	②M						TKLPWA	TKLPNA
TKLPWA TKLPNA	5	16	6	10	16	10		
	6	20	10	12	20	12	0.01	0.01
	8	25	15	16	25	16		
	10	32		20	32	20	0.04	0.04
	12	40	16	20	40	18	0.07	0.07

型号		③D	L	D ₁	H	h	参考重量 (kg/pcs)	
①代号	②M						TKLPWB	TKLPNB
TKLPWB TKLPNB	5	17		10	15	7	0.005	0.004
	6	21	10	12	18	11	0.009	0.006
		25		14	22		0.012	0.009
	8	33	15	18	30	12	0.026	0.019



数量分类	小号	中大单	大单
数量	1~50	51~100	101~
交货期	通常	7工作日	现询



数量	1~9	10~
价格	100%	现询

